

ARTYKUL: 2014

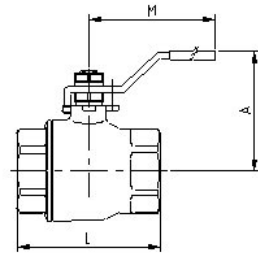
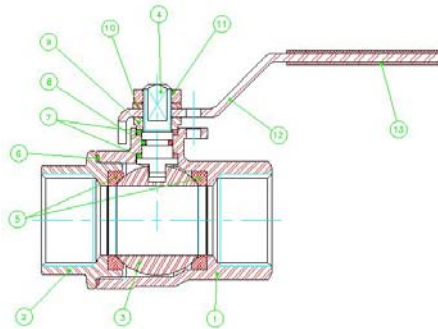
Zawór kulowy ze stali nierdzewnej, dwuczesciowy Stainless steel full port ball valve, 2 piece.

Charakterystyka

1. 2-Czesciowy, pełnoprzelotowy zawór kulowy
2. Gwint wykonany w standardzie DIN 2999
3. Materiał: stal nierdzewna AISI 316 (CF8M).
4. Uszczelnienia kuli zaworu: PTFE+15% grafit
5. Uszczelnienie trzpienia "przeciwwybuchowe"
6. O-ring uszczelniający trzpień: Viton.
7. Uszczelnienie trzpienia: PTFE+15 % grafit.
8. Możliwość zamknięcia zaworu.
9. Maksymalne ciśnienie robocze 63 Kg/cm².
10. Temperatura pracy -25 °C + 180 °C.

Features

1. *Stainless steel full port ball valve, 2 piece.*
2. *Thread ends according DIN 2999 standard.*
3. *Made of AISI 316 (CF8M).*
4. *Ball seats PTFE + 15 % G.F.*
5. *Blow-out proof stem.*
6. *Viton o'ring stem.*
7. *Stem gasket PTFE + 15 % Graphite.*
8. *Locking system.*
9. *Max.. Working pressure 63 Kg/cm².*
10. *Working Temperature -25 °C + 180 °C.*



| Nº | / Część zaworu / Part name | Material | Powierzchnia /Surface |
|----|--|---|-----------------------------|
| 1 | Korpus / Body | Acero Inox AISI 316 / SS 316 | Oczyszczone / Shot blasting |
| 2 | Nakretka / Tap | Aero Inox AISI 316 / SS 316 | Oczyszczone / Shot blasting |
| 3 | Kula / Ball | Acero Inox AISI 316 / SS 316 | ----- |
| 4 | Trzpień / Stem | Acero Inox AISI 316 / SS 316 | ----- |
| 5 | Uszczelnienie kuli / Seat ball | Teflón + 15% FV / PTFE + 15% GF. | ----- |
| 6 | Uszczelka / Gasket | Teflón (PTFE) | ----- |
| 7 | Uszczelnienie trzpienia / Trust Washer | Teflón + 15% grafito / PTFE + 15% graphite. | ----- |
| 8 | O'ring / O'ring | Viton | ----- |
| 9 | Uszczelka trzpienia / Stem packing | Acero Inox AISI 304 / SS 304 | ----- |
| 10 | Podkładka / Washer | Acero Inox AISI 304 / SS 304 | ----- |
| 11 | Nakretka / Nut | Acero Inox AISI 304 / SS 304 | ----- |
| 12 | Rączka / Handle | Acero Inox AISI 304 / SS 304 | ----- |
| 13 | Powłoka rączki / Handle Sleeve | Winył / Vynil | ----- |

PODSTAWOWE WYMIARY/ GENERAL DIMENSIONS

| Ref | DN | | Dimensions (mm) | | | | Peso/Weight (g) |
|---------|------|----|-----------------|------|------|-----|-----------------|
| | | | P | A | L | M | |
| 2014 02 | 1/4" | 63 | 11 | 50 | 44.5 | 104 | 207 |
| 2014 03 | 3/8" | 63 | 12.7 | 50 | 44.5 | 104 | 195 |
| 2014 04 | 1/2" | 63 | 15 | 51.5 | 55 | 104 | 237 |
| 2014 05 | 3/4" | 63 | 20.6 | 62 | 70.5 | 122 | 442 |
| 2014 06 | 1" | 63 | 25.4 | 65 | 82.5 | 122 | 606 |
| 2014 07 | 1 ¼" | 63 | 31.8 | 82 | 91 | 180 | 1084 |
| 2014 08 | 1 ½" | 63 | 38.1 | 88 | 103 | 205 | 1544 |
| 2014 09 | 2" | 63 | 50.8 | 106 | 120 | 219 | 2648 |
| 2014 10 | 2 ½" | 63 | 65 | 119 | 152 | 240 | 4707 |
| 2014 11 | 3" | 63 | 80 | 135 | 172 | 275 | 7288 |

WYKRES ZALEZNOSCI TEMP-CISNIENIE - PRESSURE TEMPERATURE RATING

