

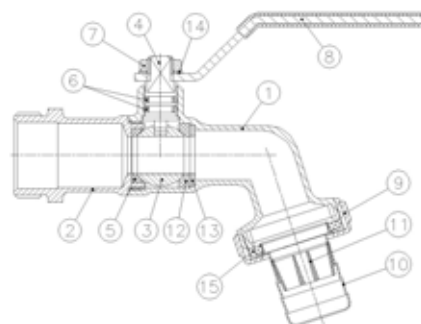
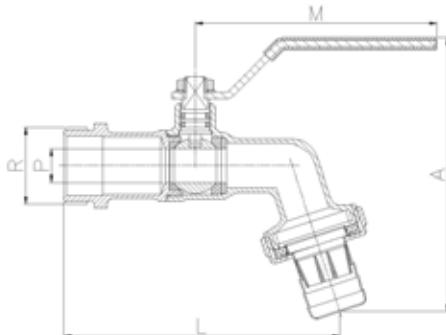
## Art.: 3059 Válvula grifo para manguera Bibcock valve

### Características

1. Válvula de esfera PN -16.
2. Construcción en latón s/ UNE-EN 12165.
3. Entrada rosca gas BSP macho s/ ISO 228.
4. Salida racor dos piezas para manguera con difusor.
5. Accionamiento mediante palanca de acero.
6. Eje no eyectable.
7. Temperatura máxima de trabajo 100°C.

### Features

1. Ball valve PN -16.
2. Brass construction under UNE-EN 12165.
3. BSP gas threaded male inlet as ISO 228.
4. Two pieces hose connection outlet with diffuser.
5. Working by means of steel lever handle.
6. Non ejectable stem.
7. Max. working temperature 100°C.



Nº	Denominación / Name	Material	Acabado Superficial / Surface Treatment
1	Cuerpo / Body	Latón / Brass (CW617N)	Granallado+Cromado / Peened+Chromed
2	Tapa / Cap	Latón / Brass (CW617N)	Granallado+Cromado / Peened+Chromed
3	Esfera / Ball	Latón / Brass (CW617N)	Cromado / Chromed
4	Eje / Stem	Latón / Brass (CW617N)	Cromado / Chromed
5	Asiento / Ball seat	PTFE	-
6	Junta tórica / O-ring	NBR	-
7	Tuerca / Nut	Latón / Brass	Cromado / Chromed
8	Accionamiento / Lever Handle	Acero / Steel	Cromado / Chromed
9	Tuerca / Nut	Latón / Brass (CW617N)	Granallado+Cromado / Peened+Chromed
10	Conexión / Hose Connection	Latón / Brass	Cromado / Chromed
11	Difusor / Diffuser	Nylon	-
12	Asiento / Ball seat	PTFE	-
13	Anillo asiento / Seat ring	Latón / Brass	-
14	Arandela / Grower Washer	Acero / Steel	Galvanizado / Galvanized
15	Junta / Joint	NBR	-

Ref.	Medida / Size R	PN	Dimensiones / Dimensions (mm)				Peso / Weight (g)
			P	A	L	M	
3059 04	1/2"	16	10	88	85	84	155
3059 05	3/4"	16	12	95	95	84	210
3059 06	1"	16	15	112	119	98	325