

## Art. 5975 - 5976 - 5977- 5978 Reductor Manual Art. 5975 - 5976 - 5977 - 5978 Gear Operator

### CARACTERISTICAS

El accionamiento de válvulas por medio de volantes, se hace más difícil conforme aumenta su tamaño nominal o también el diferencial presión de trabajo.

Cuando esto sucede, o cuando la combinación del tamaño y la presión lo precisan, se utiliza un reductor de engranajes para facilitar o hacer posible la operación de apertura y cierre de la válvula.

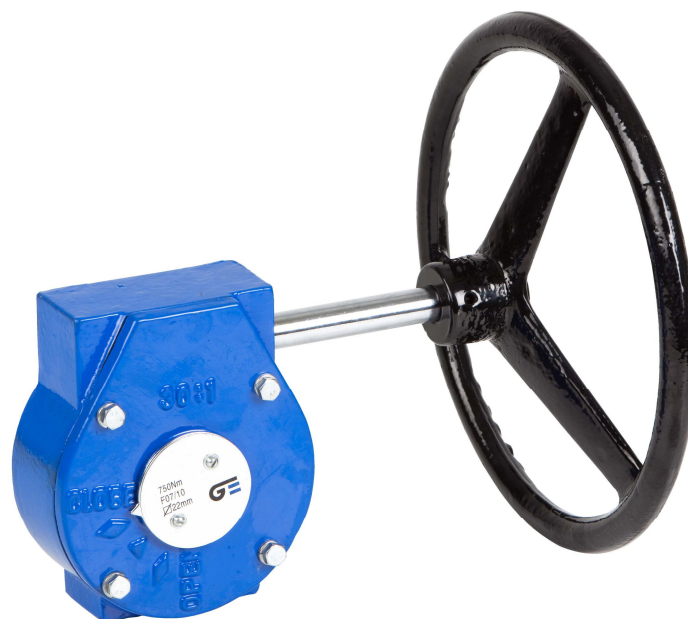
Normalmente se utilizan engranajes cónicos con sistema de piñón y rueda corona, generalmente encerrados en una caja o carcasa para evitar lesiones al operador, así como también daños a los componentes internos por contacto con objetos que dificulten su funcionamiento.

### CHARACTERISTICS

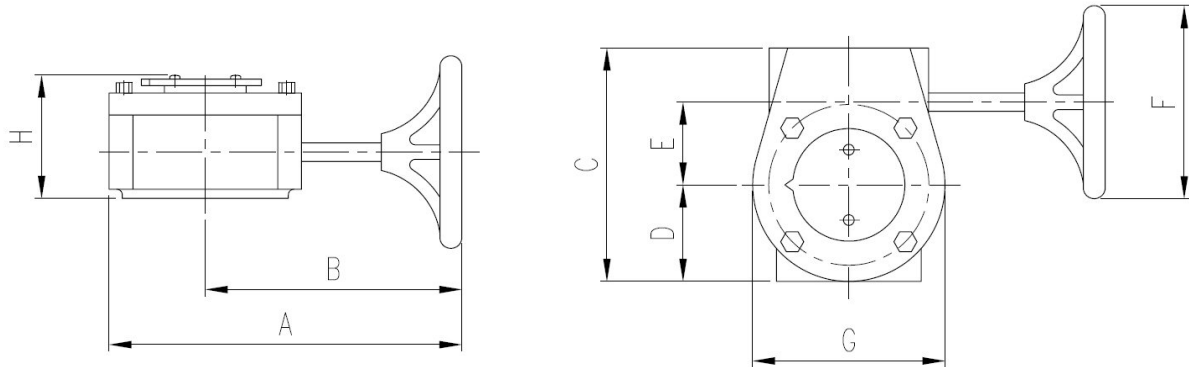
*The operation of valves by means of hand wheels becomes more difficult as the design differential pressure or the nominal size increases.*

*When this happens or when the combination of size and pressure require it, a gear Operator is used to make the opening and closing operation of the valve possible.*

*Usually, bevel pinion gears with sprocket are used, generally enclosed in a box or shell to avoid injuries to the operator, as well as damages to internal components due to contact with objects that could make its functioning difficult.*

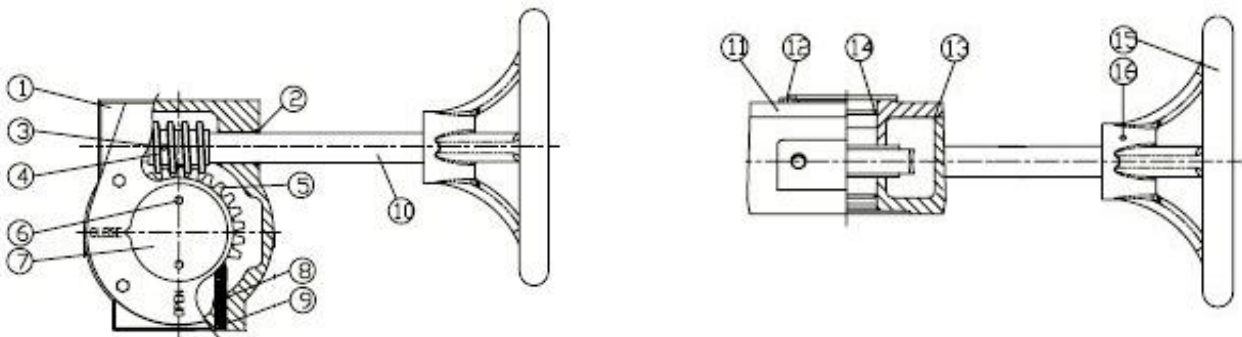


## DIMENSIONES GENERALES / GENERAL DIMENSIONS



Ref.	Relación transmisión / Transfer Ratio	Par / Torque (Nm)	Dimensiones / Dimensions (mm)								Peso / Weight (g)
			A	B	C	D	E	F	G	H	
5975	24 : 1	300	210	121	127	54	45	200	105	70	4,90
5976	30 : 1	750	310	240	180	79	64	290	153	83	9,70
5977	50 : 1	1200	341	257	200	85	85	290	210	83	12,00
5978	80 : 1	2000	445	306	290	140	120	400	265	120	29,00

## PARTES COMPONENTES / COMPONENTS PARTS



Nº	Denominación / Name	Material	Acabado Superficial / Surface Treatment
1	CARCASA / HOUSING	H. FUNDIDO / CAST IRON	PINTADA / PAINTED
2	RETEN / SEALING RING	NBR	-----
3	CHAVETA / PIN	ACERO / STEEL	-----
4	PIÑÓN / WORM	ACERO / STEEL	-----
5	CORONA / WORM GEAR	F. NODULAR / DUCTILE IRON	-----
6	TORNILLO / SCREW	ACERO / STEEL	CINCADO / ZINC PLATED
7	PLACA INDICADORA / INDICATOR	ACERO / STEEL	CINCADO / ZINC PLATED
8	TORNILLO REGULACIÓN / REGULATION SCREW	ACERO / STEEL	PAVONADO / BROWNING
9	TORNILLO / SCREW	ACERO / STEEL	PAVONADO / BROWNING
10	EJE / STEM	ACERO / STEEL	CINCADO / ZINC PLATED
11	TAPA CARCASA / HOUSING COVER	H. FUNDIDO / CAST IRON	PINTADA / PAINTED
12	TORNILLO / SCREW	ACERO / STEEL	CINCADO / ZINC PLATED
13	JUNTA / GASKET	PAPEL BASE GRAFITO / PAPER WITH GRAPHITE	-----
14	TORICA / O'RING	NBR	-----
15	VOLANTE / HANDWHEEL	H. FUNDIDO / CAST IRON	PINTADO / PAINTED
16	CHAVETA / PIN	ACERO / STEEL	-----

## SISTEMA DE ACOPLAMIENTO / ASSEMBLY SYSTEM

### **Acoplamiento**

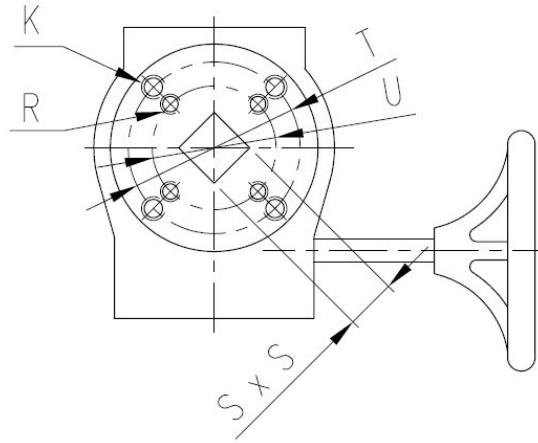
Construido según normas, de la Sociedad de Normalización de Fabricantes (MSS), SP101 y de la Organización Internacional de Normas (ISO) las 5210 y 5211, que definen el modelo de la unión y las dimensiones de los taladros para el acoplamiento entre válvulas y actuadores según el par y el tamaño de válvula correspondiente.

Los Operadores multiplicadores fabricados según ISO o MSS, se montan directamente, y por lo tanto eliminan la necesidad de tener que diseñar sistemas de uniones especiales.

### **Assembly**

Standards, including the Manufacturer's Standardization Society (MSS), SP101 and International Standards Organization (ISO) standards 5210 and 5211, specify the bolt pattern and drive dimensions for actuators and for the corresponding valve size torque.

Actuators manufactured with an ISO or MSS mounting base will have a standard bolt circle pattern which eliminates the process of designing the appropriate mounting hardware for a specific size and type of valve.



Ref.	Relación transmisión / Transfer Ratio	Par / Torque ( Nm )	Dimensiones / Dimensions (mm)				
			S x S	T	U	K	R
5975	24 : 1	300	17 X 17	F 05	F 07	M 8	M 6
5976	30 : 1	750	22 X 22	F 10	F 07	M 10	M 8
5977	50 : 1	1200	22 X 22	F 10	-	M 10	-
5978	80 : 1	2000	27 X 27	F 14	-	M 16	-