

KUREK KULOWY KOŁNIERZOWY I DO WSPAWANIA Z PŁASZCZEM GRZEWCZYM

WKCPGa

przyłącze kołnierz-kołnierz /
flange-flange connection /
присоединение фланец-фланец

HEATED FLANGED AND WELD END BALL VALVE

WKCPGc

przyłącze spaw-wspaw /
welded-welded connection /
присоединение под приварку

ШАРОВОЙ КРАН И ПОД ПРИВАРКУ

► DN50 - DN150



Zastosowanie / Application / Применение

Ciężkie oleje opałowe, masy bitumiczne i inne czynniki wymagające podwyższonej temperatury w celu utrzymania ich płynności /
Crude oil fractions and other fluids congealing at ambient temperature / Масло, мазут, среды где нужен подогрев

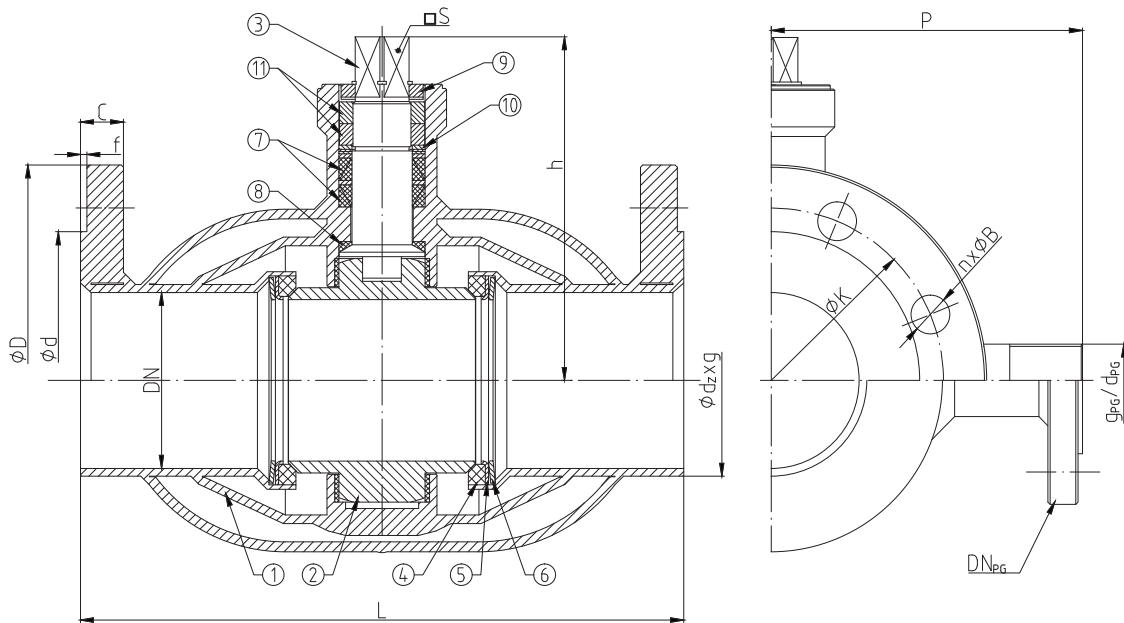


Tabela wymiarowa / Dimensions / Размеры

DN	PS [bar]	L [mm]		d ₂ x g [mm] x [mm]		D [mm]	d [mm]	C [mm]	f [mm]	K [mm]	n (ilość)	B [mm]	h [mm]	H [mm]	I [mm]	□S [mm]	F	P [mm]	DN _{pg}	d _{pg} [mm] x [mm]		g _{pg} [mm]	Kvs [m ³ /h]	W ³ [kg]		M [Nm]
		K-K	W-W	K-K	W-W																					
50 ¹⁾	16 - 40	250	250	60.3x2.9	165	102	20	3	125	4	18	123	182	200	-	-	-	123	15	21.3x2.3	G½	316	11.8	7		
	16 25 / 40	270	270	76.1x2.9	185	122	20 22	3	145	4 8	18	152	-	-	19	F10 ²⁾	135	20	26.9x2.6	G¾	597	16.5 16.8	10.4	57 74 / 102		
80	16 25 / 40	280	280	88.9x3.6	200	138	20 24	3	160	8	18	157	-	-	19	F10 ²⁾	144	25	33.7x2.6	G1	947	20.8 22.3	14.2	85 114 / 163		
	16 25 / 40	300	300	114.3x3.6	220	158	22	3	180	8	18	177	-	-	22	F10 ²⁾	162	25	33.7x2.6	G1	1556	34 37.4	25.9	127 170 / 241		
150	16 25 / 40	394	394	168.3x7.1	285	212	24	3	240	8	22	230	-	-	27	F12 ²⁾	200	25	33.7x2.6	G1	4024	71 77.2	57.7	333 447 / 637		
					300	218	30		250		26															

Przyłącza końcówki grzewczej według uzgodnień z Klientem / Heating ends according to customer / Присоединение обогрева после совета с клиентом

K-K - przyłącze kołnierz-kołnierz / flange-flange connection / присоединение фланец-фланец

W-W - przyłącze spaw-wspaw / welded-welded connection / присоединение под приварку

M - moment otwarcia kurka kulowego przy maksymalnej różnicy ciśnień powiększony o 30% / maximal opening torque enlarged by 30% / крутящий момент крана при максимальной разнице давления 30%

F - minimalna wielkość przyłącza napędu wg: / minimal valve actuator attachment acc. to: / минимальное посадочное место согласно: PN-EN ISO 5211

1) - dźwignia w cenie / lever included / рычаг в цене

2) - zamówienie specjalne / special order / спецзаказ

3) - wagi kurków kulowych z końcówkami grzewczymi kołnierzowymi / weights of heated ball valves with flanged heat supply ends / вес шаровых кранов с обогревательным фланцевым соединением

WKCPGa WKCPGc

► DN50 - DN150

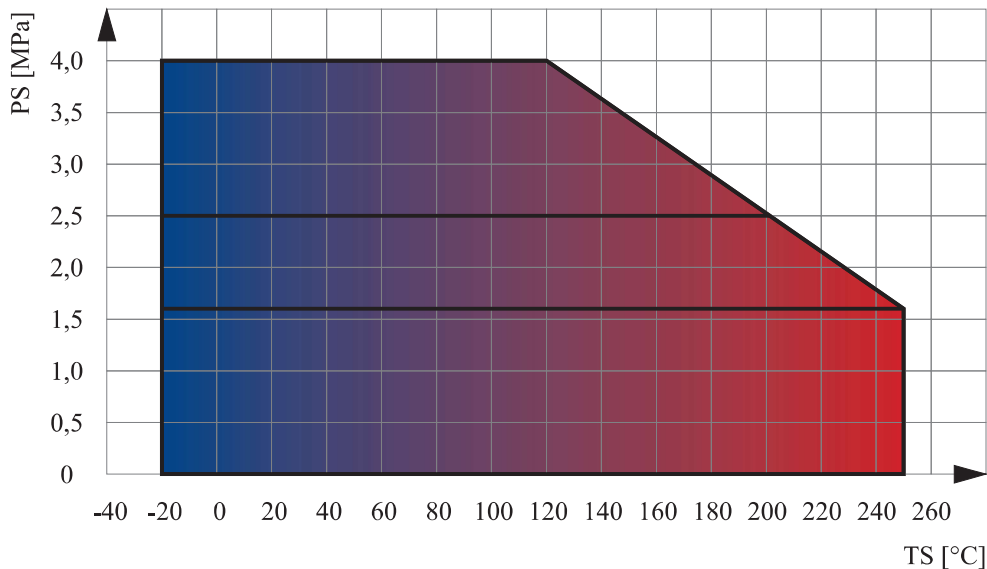
Zakres temperatury pracy /
Temperature range / Температуры
-20°C ÷ +250°C

Ciśnienie pracy /
Working pressure / Давление
DN50 ÷ DN150 **1,6 ÷ 4,0 MPa**

Charakterystyka / Characteristic / Описание

- Kołnierze przyłączeniowe wg: / Flanged connections acc. to: / Фланцы согласно: PN-EN 1092-1
- Powierzchnia uszczelniająca kołnierzy typ B1 / Flange facing type: B1 / Уплотнительная поверхность фланцев тип B1
- Długość zabudowy kurków kulowych kołnierzowych wg: / Face-to-Face lengths acc. to: / Строительная длина согласно: PN-EN 558-1
- Długość zabudowy kurków kulowych do spawania wg: / Edge-to-Edge lengths acc. to: / Строительная длина согласно: PN-EN 12982
- Pełen przełot / Full bore / полный проход
- Kula jarzmiona / Trunnion-mounted ball / Шар в подшипниках
- Uszczelnienie trzpienia: dławnica / Steam sealing: gland / Сальниковое уплотнение штока
- Zawór nierozbieralny / Fully welded body / Цельносварная конструкция
- Kompensacja dwustronna / Double-sided compensation / Двусторонняя компенсация

Wykres pola pracy kurka / Pressure-temperature limits / Зависимость температура-давление



Specyfikacja materiałowa / Material specification / Перечень материалов

L.p.	Nazwa części	Part	Детали	Material / Material / Материал
1	Korpus	Body	Корпус	P235GH
2	Kula	Ball	Шар	X5CrNi18-10
3	Trzpień	Stem	Шток	X30Cr13
4	Uszczelka kuli	Seat	Уплотнение шара	PTFE+C
5	Podkładka uszczelki	Support ring	Прокладка	S235JR + Zn
6	Sprężyna	Spring	Пружина	50CrV4
7	Uszczelnienie trzpienia	Packing gland	Уплотнение штока	PTFE
8	Podkładka ślizgowa	Thrust washer	Прокладка	PTFE
9	Ogranicznik	Limiter	Ограничитель	C45 + Zn
10	Pierścień dociskowy	Pressing ring	Кольцо давления	S235JR + Zn
11	Nakrętka	Nut	Гайка	S235JR + Zn

Zastrzega się prawo do zmian konstrukcyjnych i błędów w druku / We reserve the right to construction modifications and printing errors / Мы оставляем за собой право изменять дизайн и печатать ошибок