

Art. 120EFAR

z rączką gwint ww

KUREK KULOWY MOSIĘŻNY

BRASS BALL VALVE



Charakterystyka / Characteristics / Описание

- Zastosowanie: woda, powietrze, glikol / Application: water, air, glycol
- Zakres temperatury pracy / Temperature range $-20^{\circ}\text{C} \div +150^{\circ}\text{C}$
- Maksymalne ciśnienie pracy / Maximum working pressure 2,5 MPa
- Gwint / Thread ISO 228

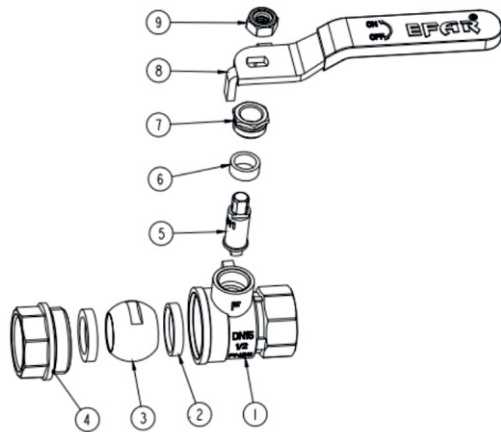
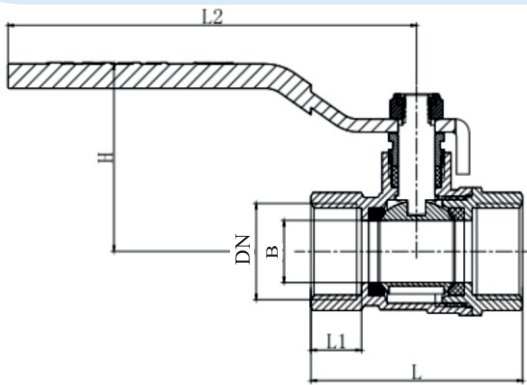


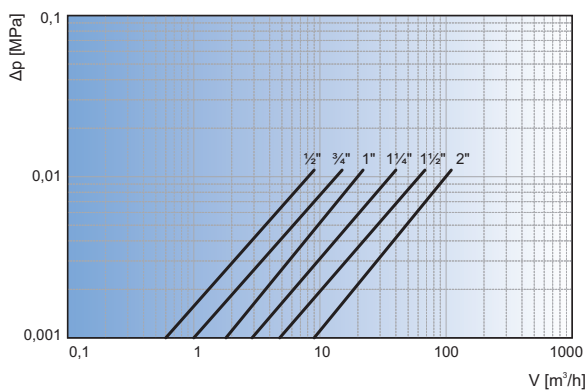
Tabela wymiarowa / Dimensions

G	DN	B [mm]	L [mm]	L1 [mm]	L2 [mm]	H [mm]	W [g]
G½	15	14	46	11	89	41	148
G¾	20	18	54	13	94	44	205
G1	25	21	61	14	100	53	312
G1¼	32	27	71	15	125	66	470
G1½	40	32	78	16	145	70	660
G2	50	40	90	17	155	80	996
G2½	65	54	116	21	219	101	2281
G3	80	63	133	24	241	112	3160
G4	100	79	170	31	241	123	4901

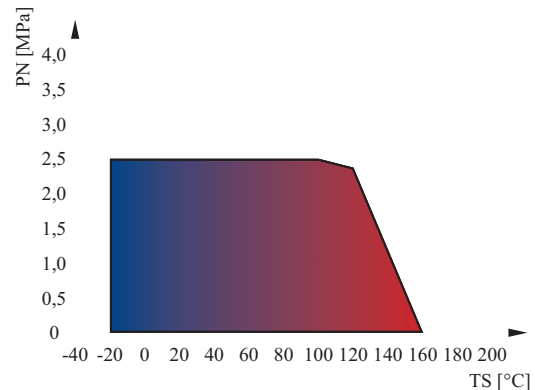
Specyfikacja materiałowa / Material specification

L.p.	Nazwa części	Part	Materiał / Material
1	Korpus	Body	Mosiądz / Brass CW617N
2	Uszczelka kuli	Seat	PTFE
3	Kula	Ball	Mosiądz / Brass
4	Wkrętka	Screw plug	Mosiądz / Brass CW617N
5	Trzpień	Stem	Mosiądz / Brass
6	Uszczelnienie trzpienia	Stem packing	PTFE
7	Dławik	Gland nut	Mosiądz / Brass
8	Rączka	Handle	Stal / Steel
9	Nakrętka	Nut	Stal / Steel

Wykres spadku ciśnienia / Head loss diagram



Wykres pola pracy kurka / Pressure-temperature diagram



Zastrzega się prawo do zmian konstrukcyjnych i błędów w druku / We reserve the right to construction modifications and printing errors

EFAR Sp.j. 61-357 • Poznań • ul. Gołężycka 27 • tel. +48 61 870 00 11 • fax +48 61 879 33 11 biuro@efar.com.pl www.efar.com.pl