

Art. 130

ZAWÓR ZWROTNY MOSIĘŻNY

SPRING CHECK VALVE



Charakterystyka / Characteristics

- Zastosowanie: w instalacjach wodociągowych i centralnego ogrzewania / Designed for residential and commercial use on water
- Zakres temperatury pracy / Temperature range -20°C + +120°C
- Maksymalne ciśnienie pracy / Maximum working pressure 1.6 MPa
- Wytwarzanie zgodnie ze standardem jakości / Manufacture according to quality standard ISO 9001:2015
- Przyłącze gwintowane / Thread standard ISO 228

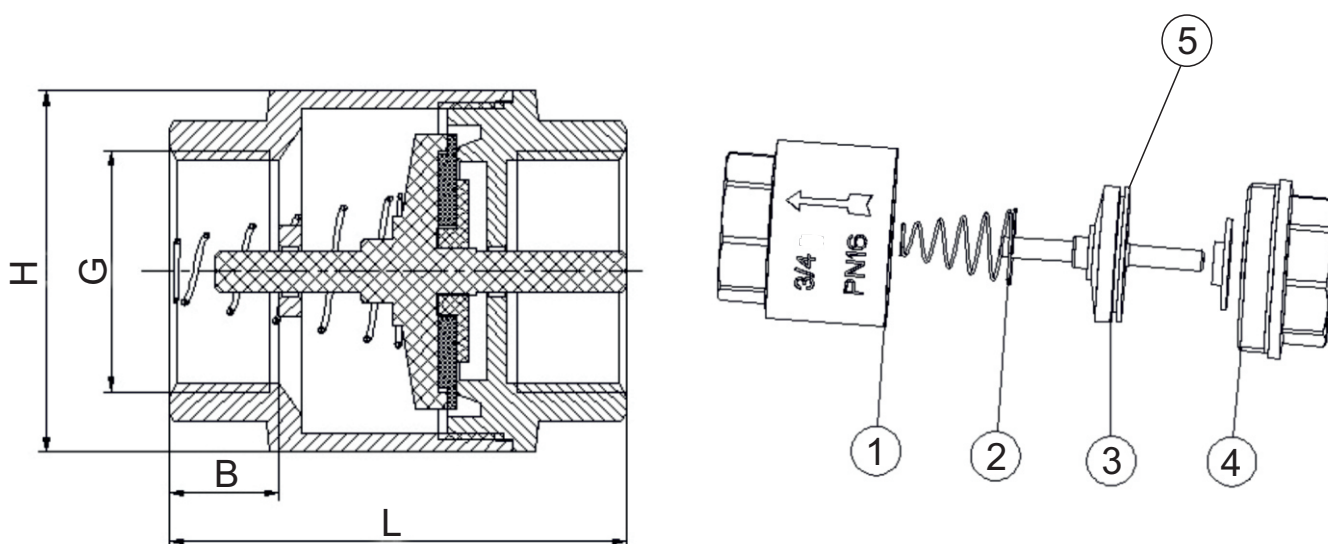


Tabela wymiarowa / Dimensions

G	H [mm]	L [mm]	B [mm]
3/8"	30	30	11
1/2"	33.7	46	12
3/4"	39.5	50	12
1"	45.9	57	13.5
1 1/4"	58.7	60	15
1 1/2"	68	71	16
2"	84	75	17
2 1/2"	98.4	90	
3"	110.5	98	
4"	144	113	

Specyfikacja materiałowa / Material specification

L.p.	Nazwa części	Part	Materiał / Material
1	Korpus	Body	mosiądz / brass
2	Sprężyna	Spring	X5CrNi18-10
3	Grzybek	Core	mosiądz / brass
4	Wkrętka	Bonnet	mosiądz / brass
5	Uszczelka	Gasket	NBR

Zastrzega się prawo do zmian konstrukcyjnych i błędów w druku / We reserve the right to construction modifications and printing errors

EFAR Sp.j. 61-357 • Poznań • ul. Gołężycka 27 • tel. +48 61 870 00 11 • fax +48 61 879 33 11 biuro@efar.com.pl www.efar.com.pl