



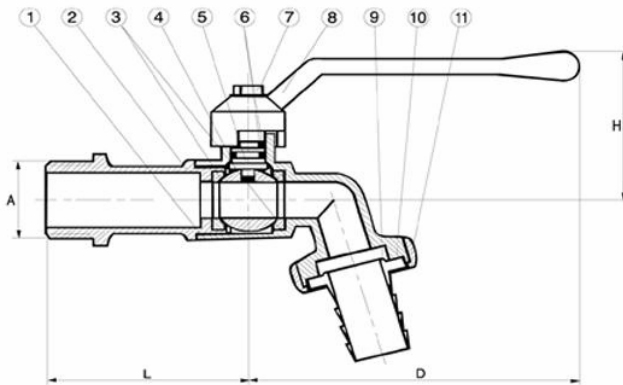
JUSHUI

ISO9001 ISO14001

ART. 4101



**KRAN CZERPALNY
KORPUS MOSIEZNY ODKUWANY
GWINT UNI ISO 228/1
RACZKA ALUMINIOWA
TEMPERATURA PRACY: 0 - +100°C
CISNIENIE ROBOCZE: 16 BAR
ZASTOSOWANIE: WODA**



No.	Czesc zaworu	Material	Pokrycie
1	Korpus	Mosiadz MS58	Nikiel
2	Nakretka	Mosiadz MS58	Nikiel
3	Uszczelnienie	PTFE	
4	Kula	Mosiadz MS58	Chrom
5	Trzpień	Mosiadz MS58	
6	O-rings	NBR	
7	Nakretka	Stal	Cynk
8	Raczka	Aluminium	Farba
9	Head Part	Mosiadz MS58	Nikiel
10	Uszczelka	NBR	
11	Pokrywka	Mosiadz MS58	Nikiel

A	L	D	H
1/2	48	85	44
3/4	59	85	56

