

ARTICULO: 2025

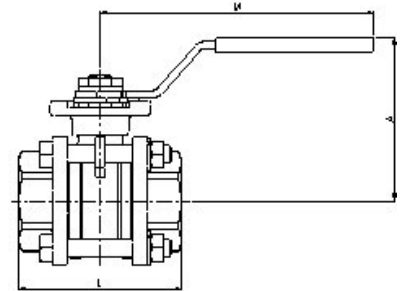
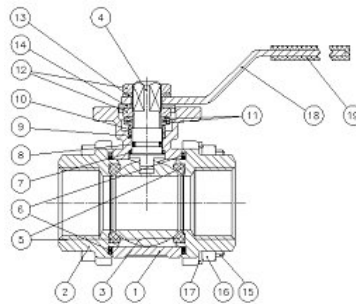
Válvula de esfera paso total 3 piezas Inoxidable. **Stainless steel full port ball valve, 3 piece.**

Características

1. Válvula esfera paso total 3 piezas
2. Extremos roscados DIN 2999 Std.
3. Construcción en Inox AISI 316 (CF8M) .
4. Asientos PTFE + 15 % Fibra de Vidrio.
5. Tórica en el eje de Viton.
6. Juntas del eje PTFE + 15 % Grafito.
7. Sistema de bloqueo.
8. Montaje actuador directo s/ ISO 5211 (sistema patentado 9900474).
9. Eje inexplorable.
10. Presión de trabajo máxima 63 Kg/cm2.
11. Temperatura de trabajo -25 °C + 180 °C.

Features

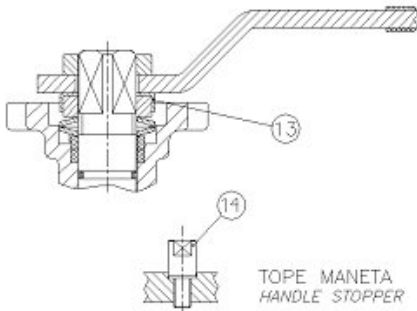
1. *Stainless steel full port ball valve, 3 piece.*
2. *Thread ends according DIN 2999 standard.*
3. *Made of AISI 316 (CF8M).*
4. *Ball seats PTFE + 15 % G.F.*
5. *Viton o'ring stem.*
6. *Stem gasket PTFE + 15 % Graphite.*
7. *Locking system.*
8. *Direct mounting actuator ISO 5211 (patent system 9900474).*
9. *Blow-out proof stem.*
10. *Max.. Working pressure 63 Kg/cm2.*
11. *Working Temperature -25 °C + 180 °C.*



Nº	Denominación/Name	Material	Acabado Superficial/Surface Treatment
1	Cuerpo / Body	Acero Inox AISI 316 / SS 316	Granallado / Shot blasting
2	Tapa / Cap	Acero Inox AISI 316 / SS 316	Granallado / Shot blasting
3	Bola / Ball	Acero Inox AISI 316 / SS 316	-----
4	Eje / Stem	Acero Inox AISI 316 / SS 316	-----
5	Asiento / Seat ball	Teflón + 15% FV / PTFE + 15% GF.	-----
6	Junta / Gasket	Teflón + grafito / PTFE + graphite.	-----
7	Arandela / Trust Washer	Teflón + grafito / PTFE + graphite.	-----
8	Tórica / O'ring	Viton	-----
9	Anillo Prensa / Stem packing	PTFE	-----
10	Anillo Prensa / Stem ring	Acero Inox AISI 316 / SS 316	-----
11	Arandela Resorte / Spring Washer	Acero Inox AISI 301 / SS 301	-----
12	Tuerca / Nut	Acero Inox AISI 304 / SS 304	-----
13	Arandela / Washer	Acero Inox AISI 304 / SS 304	-----
14	Antigiro / Stopper	Acero Inox AISI 304 / SS 304	-----
15	Tornillo / Bolt	Acero Inox AISI 304 / SS 304	-----
16	Tuerca / Nut	Acero Inox AISI 304 / SS 304	-----

Nº	Denominación/Name	Material	Acabado Superficial/Surface Treatment
17	Arandela muelle / Bolt washer	Acero Inox AISI 304 / SS 304	-----
18	Maneta / Handle	Acero Inox AISI 304 / SS 304	-----
19	Funda / Handle Sleeve	Vynil	-----

Unicamente en medidas de 2 1/2" – 3" / For 2 1/2" – 3" Sizes Only.



Nº	Denominación/Name	Material	Acabado Superficial/Surface Treatment
13	Antigiro / Lock Washer	Acero Inox AISI 304 / SS 304	----
14	Tope / Stopper	Acero Inox AISI 304 / SS 304	----

DIMENSIONES GENERALES / GENERAL DIMENSIONS

Ref	Medida/Size	PN	Paso	Dimensiones/Dimensions (mm)				Peso/Weight (Kg)
				A	L	M	ISO 5211	
2025 02	1/4"	63	11	60	49.6	112	F-03	0.39
2025 03	3/8"	63	12.7	60	49.6	112	F-03	0.38
2025 04	1/2"	63	15	60	56	112	F-04	0.44
2025 05	3/4"	63	20	70	73	138	F-04/F-05	0.82
2025 06	1"	63	25	70	82	138	F-04/F-05	1.02
2025 07	1 1/4"	63	32	88	91	160	F-05/F-07	1.79
2025 08	1 1/2"	63	40	94	104	205	F-05/F-07	2.46
2025 09	2"	63	50	100	120	205	F-05/F-07	3.47
2025 10	2 1/2"	63	65	150	155	330	F-07/F-10	8.50
2025 11	3"	63	80	165	182	330	F-07/F-10	12.40
2025 12	4"	63	100	175	225	340	F-07/F-10	21.35

CURVA PRESION TEMPERATURA / PRESSURE TEMPERATURE RATING

