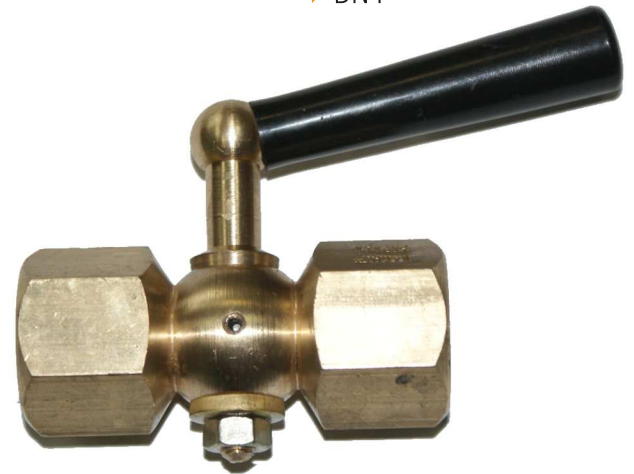


KUREK MANOMETRYCZNY DO WODY

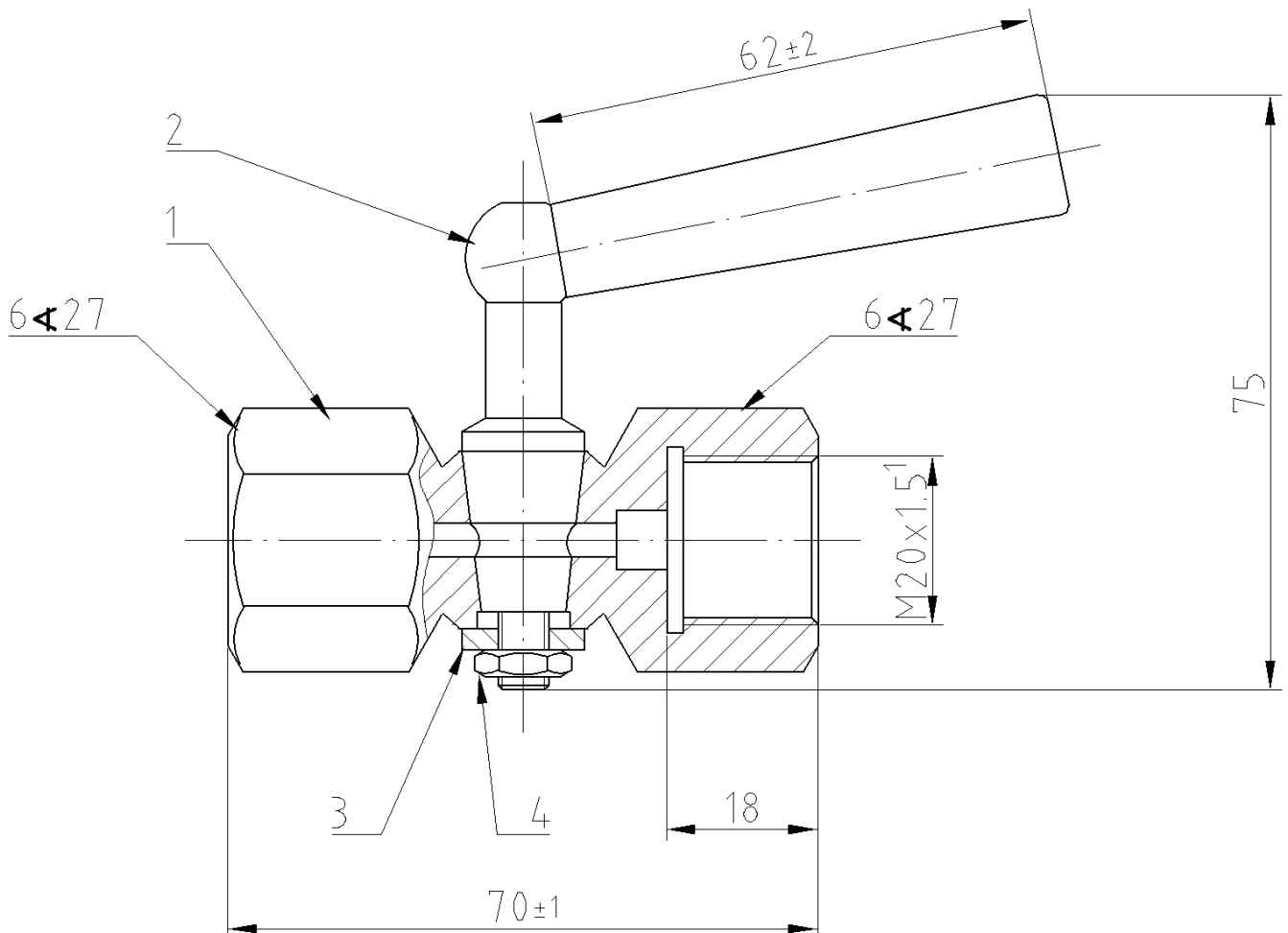
MANOMETER VALVE APPLIED IN WATER

КРАН МАНОМЕТРИЧЕСКИЙ ДЛЯ ВОДЫ



Zastosowanie / Application / Применение

Powietrze, woda oraz inne płyny grupy 2 wg Dyrektywy 97/23/WE / Air, water and other fluids in group 2 according to Directive 97/23/EC / Вода, воздух и другие среды группы 2 согласно Директиве 97/23/EC



1) Na specjalne zamówienie dostępne inne rodzaje gwintu

MAN 1

▶ DN4

Charakterystyka / Characteristic / Описание

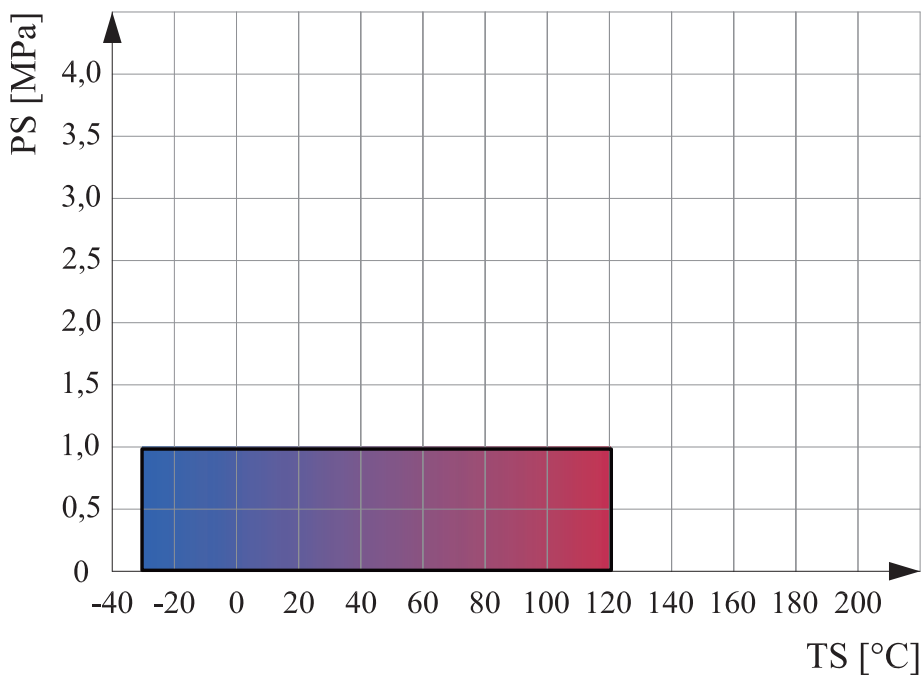
- pełen przelot / full bore / полный проход
- uszczelnienie trzpienia: metal / stem sealing: metal
сальниковое уплотнение штока кольцевое
- zawór rozbieralny / split body / кран разборный



Zakres temperatury pracy
Temperature range / Температуры
-30 °C ÷ +120 °C

Ciśnienie pracy
Working pressure / Давление
1,0 MPa

Wykres pola pracy kurka / Pressure-temperature limits / Зависимость температура-давление



Specyfikacja materiałowa / Material specification / Перечень материалов

Lp.	Nazwa części	Part	Деталь	Material / Material / Материал
1	Korpus	Body	Корпус	MO58
2	Trzpień	Stem	Шток	MO58
3	Podkładka ślizgowa	Thrust washer	Прокладка	MO58
4	Nakrętka	Nut	Гайка	MO58