

WK2a

► DN32 - DN125

KUREK KULOWY KOŁNIERZOWY

FLANGED BALL VALVE

ШАРОВОЙ КРАН ФЛАНЦЕВЫЙ



Zastosowanie / Application / Применение

Woda, powietrze oraz inne płyny grupy 2 wg Dyrektywy 2014/68/UE / Water, air and other fluids in group 2 according to Directive 2014/68/EU / Вода, воздух и другие среды группы 2 согласно Директиве 2014/68/EU

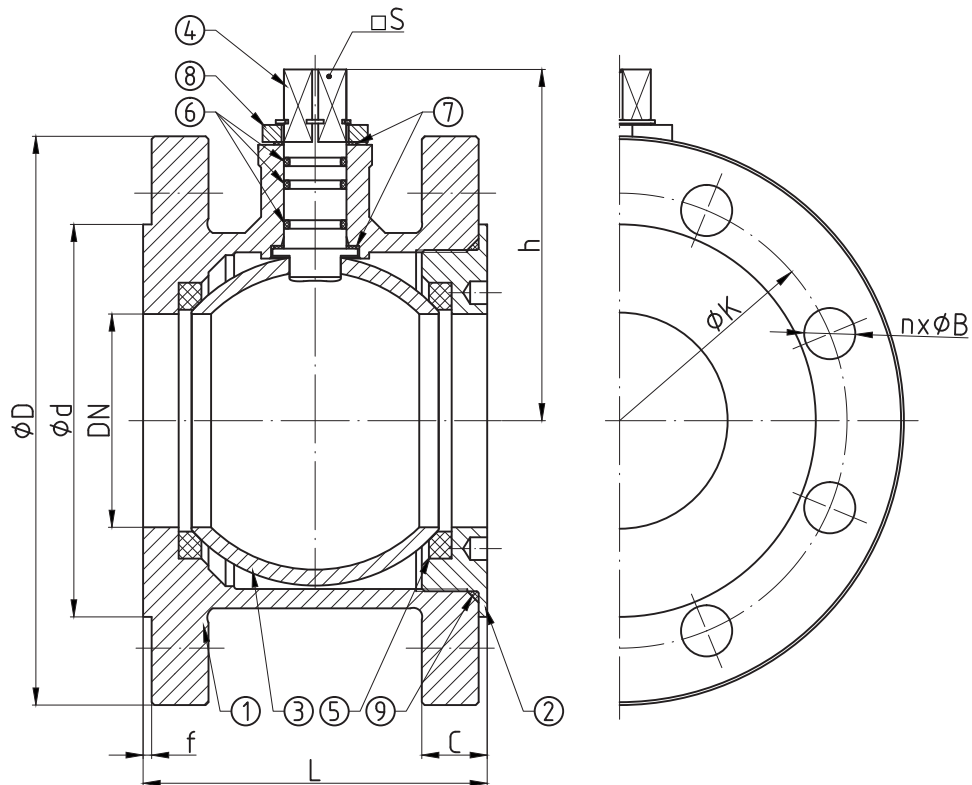


Tabela wymiarowa / Dimensions / Размеры

DN	PS [bar]	L [mm]	D [mm]	d [mm]	C [mm]	f [mm]	K [mm]	n (ilość)	B [mm]	h [mm]	S [mm]	F	Kvs [m³/h]	W [kg]	M [Nm]
32	16 - 40	77	140	78	18	2	100	4	18	82	11	F05 ²⁾	114	4.2	25
40	16 - 40	77	150	88	18	2	110	4	18	86	11	F05 ²⁾	202	4.9	48
50	16 - 40	86	165	102	20	2	125	4	18	100	14	F05 ²⁾	316	6.3	68
65	16	106	185	122	20	2	145	4	18	110	14	F05 ²⁾	597	8.8	68
	25 / 40 ¹⁾				22			8						M16	
80	16 / 25 / 40	121	200	138	24	2	160	8	18	124	17	F07 ²⁾	947	11.2	126 / 173 / 252
100	16	160	220	158	22	2	180	8	M16	142	17	F07 ²⁾	1556	17.5	241
	25 / 40 ¹⁾		235	162	26									190	
125	16	186	250	188	22	2	210	8	M16	163	22	F10 ²⁾	2551	23.5	368
	25 / 40 ¹⁾		270	28	220									M24	

M - moment otwarcia kurka kulowego przy maksymalnej różnicy ciśnień powiększony o 30% / maximal opening torque enlarged by 30% / крутящий момент крана при максимальной разнице давления 30%

F - minimalna wielkość przyłącza napędu wg: / minimal valve actuator attachment acc. to: / минимальное посадочное место согласно: PN-EN ISO 5211

1) - standardowo kompensacja jednostronna / one-sided compensation as a standard / односторонняя компенсация

2) - zamówienie specjalne / special order / спецзаказ

WK2a

▶ DN32 - DN125

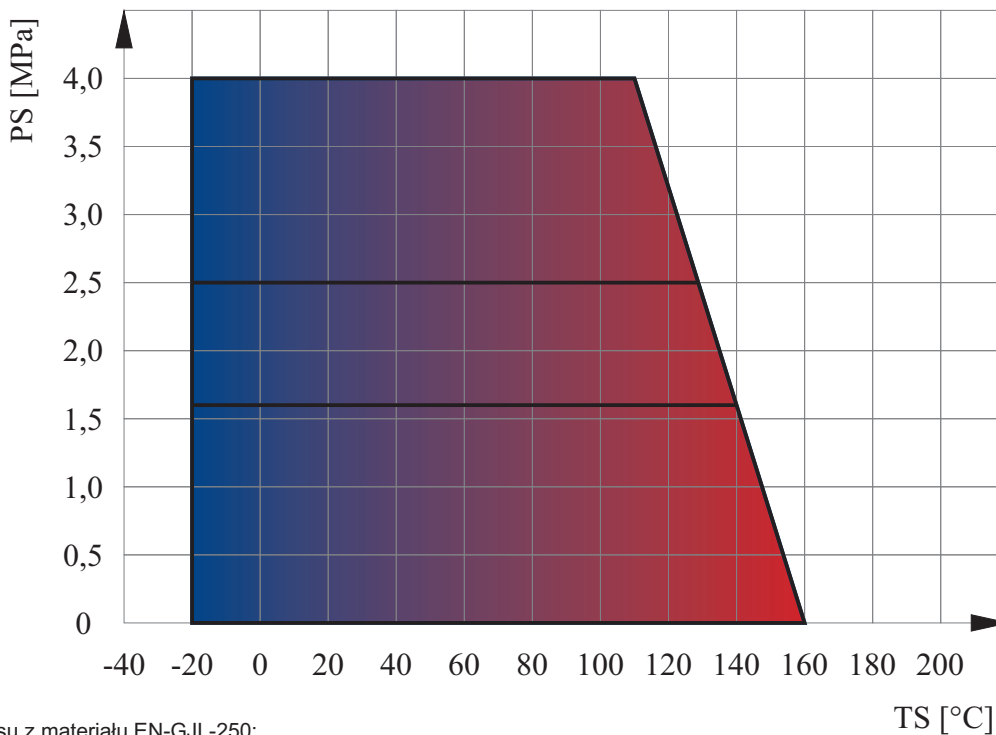
Charakterystyka / Characteristic / Описание

- Kołnierze przyłączeniowe wg: / Flanged connections acc. to: / Фланцы согласно: PN-EN 1092-1
- Powierzchnia uszczelniająca kołnierzy typ B1 / Flange facing type: B1 / Уплотнительная поверхность фланцев тип B1
- Pełen przełot / Full bore / Полный проход
- Kula pływająca / Floating ball / Плавающий шар
- Uszczelnienie trzpienia: O-ring / Steam sealing: O-ring / Кольцевое уплотнение штока
- Zawór rozbieralny / Split body / Разборная конструкция
- Możliwość wykonania kompensacji / Compensation as an option / Компенсация под заказ

Zakres temperatury pracy /
Temperature range / Температуры
-20°C ÷ +160°C

Ciśnienie pracy /
Working pressure / Давление
DN32 ÷ DN125 **1,6 ÷ 4,0 MPa**

Wykres pola pracy kurka / Pressure-temperature limits / Зависимость температура-давление



Dla korpusu z materiału EN-GJL-250:

- zakres temperatury pracy: -10°C ÷ +160°C
- ciśnienie pracy DN32 ÷ DN100: PN16

Specyfikacja materiałowa / Material specification / Перечень материалов

L.p.	Nazwa części	Part	Детали	Materiał / Material / Материал
1	Korpus	Body	Корпус	P235GH / EN-GJL-250
2	Wkrętka	Screw plug	Втулка	S355J2
3	Kula	Ball	Шар	S235JR + CrNi / X5CrNi18-10
4	Trzpień	Stem	Шток	X30Cr13
5	Uszczelka kuli	Seat	Уплотнение шара	PTFE+C
6	Uszczelnienie trzpienia	O-ring	Уплотнение штока	EPDM
7	Podkładka ślizgowa	Thrust washer	Прокладка	PTFE
8	Ogranicznik	Limiter	Ограничитель	C45 + Zn
9	O-ring	O-ring	Уплотнение	EPDM

Zastrzega się prawo do zmian konstrukcyjnych i błędów w druku / We reserve the right to construction modifications and printing errors / Мы оставляем за собой право изменять дизайн и печать ошибок