

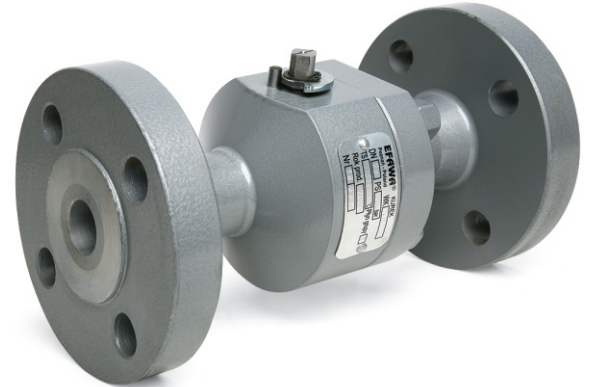
WK5b

▶ DN15 - DN125

KUREK KULOWY KOŁNIERZOWY

FLANGED BALL VALVE

ШАРОВОЙ КРАН ФЛАНЦЕВЫЙ



Zastosowanie / Application / Применение

Gaz, substancje ropopochodne oraz inne płyny grupy 1 wg Dyrektywy 2014/68/UE / Gas, petrochemical substances and other fluids in group 1 according to Directive 2014/68/EU / Газ, нефтепродукты и другие среды группы 1 согласно Директиве 2014/68/EU

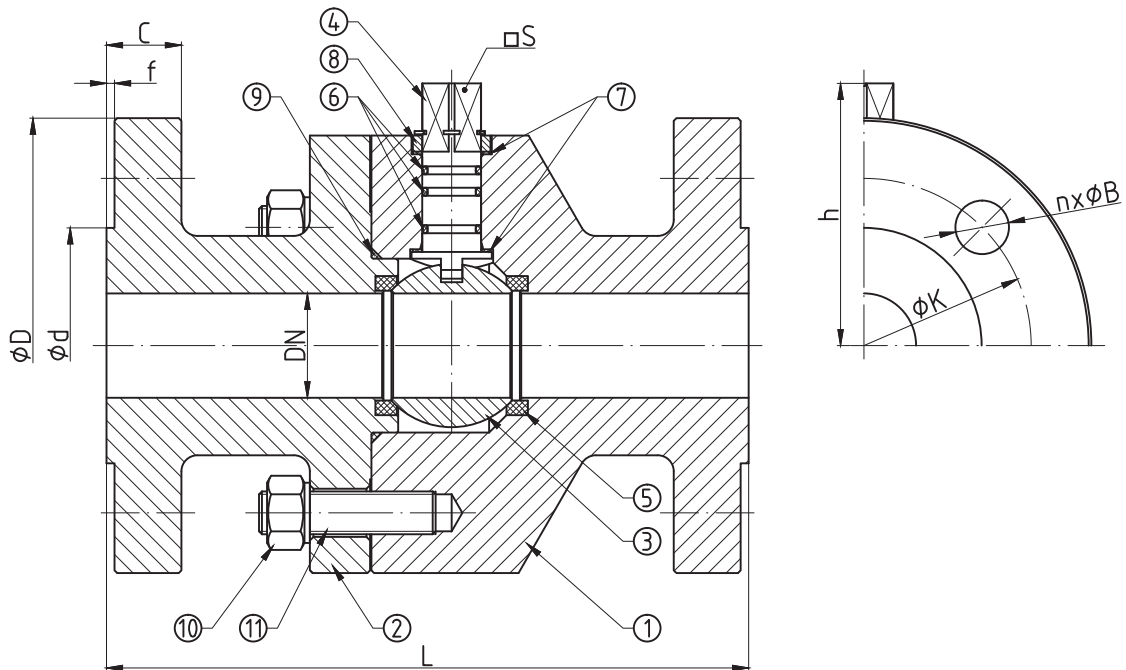


Tabela wymiarowa / Dimensions / Размеры

| DN | PS [bar] | L [mm] | D [mm] | d [mm] | C [mm] | f [mm] | K [mm] | n (ilość) | B [mm] | h [mm] | H [mm] | I [mm] | I [mm] | □S [mm] | F | Kvs [m³/h] | W [kg] | M [Nm] |
|------------------|----------|--------|--------|--------|--------|--------|--------|-----------|--------|--------|--------|--------|--------|---------|-----|------------|--------|----------|
| 15 ¹⁾ | 63 - 100 | 210 | 105 | 45 | 20 | 2 | 75 | 4 | 14 | 61 | 100 | 140 | - | - | - | 19 | 7.5 | 9 |
| 20 ¹⁾ | 63 - 100 | 230 | 130 | 58 | 22 | 2 | 90 | 4 | 18 | 64 | 105 | 140 | - | - | - | 36 | 13 | 15 |
| 25 ¹⁾ | 63 - 100 | 230 | 140 | 68 | 24 | 2 | 100 | 4 | 18 | 68 | 110 | 140 | - | - | - | 67 | 15.8 | 35 |
| 32 | 63 - 100 | 200 | 155 | 78 | 24 | 2 | 110 | 4 | 22 | 77 | - | - | - | 17 | - | 114 | 12.9 | 56 |
| 40 | 63 / 100 | 240 | 170 | 88 | 26 | 3 | 125 | 4 | 22 | 98 | - | - | - | 17 | - | 202 | 26.2 | 71 / 108 |
| 50 | 63 | 250 | 180 | 102 | 26 | 3 | 135 | 4 | 22 | 106 | - | - | - | 17 | - | 316 | 29.3 | 100 |
| | 100 | | 195 | | 28 | | 145 | | 26 | | | | | | | | 35.7 | 152 |
| 65 | 63 | 270 | 205 | 122 | 26 | 3 | 160 | 8 | 22 | 123 | - | - | - | 22 | - | 597 | 41.7 | 201 |
| | 100 | | 220 | | 30 | | 170 | | 26 | | | | | | | | 49.6 | 305 |
| 80 | 63 | 280 | 215 | 138 | 30 | 3 | 170 | 8 | 22 | 145 | - | - | - | 27 | - | 947 | 52.4 | 373 |
| | 100 | | 230 | | 34 | | 180 | | 26 | | | | | | | | 58 | 567 |
| 100 | 63 | 330 | 250 | 162 | 32 | 3 | 200 | 8 | 26 | 162 | - | - | - | 27 | - | 1556 | 80.4 | 713 |
| | 100 | | 265 | | 36 | | 210 | | 30 | | | | | | | | 86.2 | 1084 |
| 125 | 63 | 330 | 295 | 188 | 34 | 3 | 240 | 8 | 30 | 197 | - | - | - | 27 | F12 | 2551 | 102.5 | 1087 |
| | 100 | | 350 | | 42 | | 250 | | 33 | | | | | | | | 128.5 | 1654 |

M - moment otwarcia kurka kulowego przy maksymalnej różnicy ciśnień powiększony o 30% / maximal opening torque enlarged by 30% / крутящий момент крана при максимальной разнице давления 30%

F - minimalna wielkość przyłącza napędu wg: / minimal valve actuator attachment acc. to: / минимальное посадочное место согласно: PN-EN ISO 5211

1) - dźwignia w cenie / lever included / рычаг в цене

WK5b

► DN15 - DN125

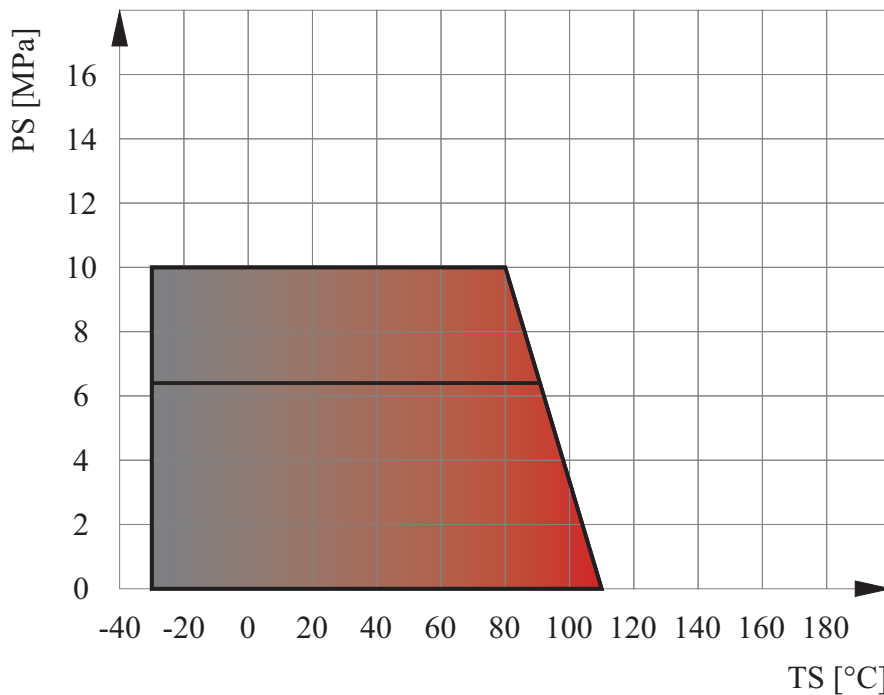
Charakterystyka / Characteristic / Описание

- Kołnierze przyłączeniowe wg: / Flanged connections acc. to: / Фланцы согласно: PN-EN 1092-1
- Powierzchnia uszczelniająca kołnierzy typ B1 / Flange facing type: B1 / Уплотнительная поверхность фланцев тип B1
- Długość zabudowy kurków kulowych kołnierzowych wg: / Face-to-Face lengths acc. to: / Строительная длина согласно: PN-EN 558-1
- Pełen przełot / Full bore / Полный проход
- Kula pływająca / Floating ball / Плавающий шар
- Uszczelnienie trzpienia: O-ring / Steam sealing: O-ring / Кольцевое уплотнение штока
- Zawór rozbierny / Split body / Разборная конструкция

Zakres temperatury pracy /
Temperature range / Температуры
-30°C ÷ +110°C

Ciśnienie pracy /
Working pressure / Давление
DN15 ÷ DN125 6.3 ÷ 10 MPa

Wykres pola pracy kurka / Pressure-temperature limits / Зависимость температура-давление



Specyfikacja materiałowa / Material specification / Перечень материалов

| L.p. | Nazwa części | Part | Детали | Material / Material / Материал |
|------|-------------------------|---------------|------------------|--------------------------------|
| 1 | Korpus | Body | Корпус | P355NL1 |
| 2 | Kryza | Body cap | Крышка | P355NL1 |
| 3 | Kula | Ball | Шар | X5CrNi18-10 |
| 4 | Trzpień | Stem | Шток | X30Cr13 |
| 5 | Uszczelka kuli | Seat | Уплотнение шара | PTFE |
| 6 | Uszczelnienie trzpienia | O-ring | Уплотнение штока | NBR |
| 7 | Podkładka ślizgowa | Thrust washer | Прокладка | PTFE |
| 8 | Ogranicznik | Limiter | Ограничитель | C45 + Zn |
| 9 | O-ring | O-ring | Уплотнение | NBR |
| 10 | Nakrętka | Nut | Гайка | 42CrMo4 |
| 11 | Pręt gwintowany | Stud-bolt | Болт | 42CrMo4 |

Zastrzega się prawo do zmian konstrukcyjnych i błędów w druku / We reserve the right to construction modifications and printing errors / Мы оставляем за собой право изменять дизайн и печать ошибок