

KUREK KULOWY KOŁNIERZOWY I DO WSPAWANIA

FLANGED AND WELD END BALL VALVE

ШАРОВОЙ КРАН ФЛАНЦЕВЫЙ И ПОД ПРИВАРКУ



WK6ba
przyłącze kołnierz-kołnierz /
flange-flange connection /
присоединение фланец-фланец

WK6bc
przyłącze wspaw-wspaw /
welded-welded connection /
присоединение под приварку

► DN15 - DN200

Zastosowanie / Application / Применение

Woda, powietrze oraz inne płyny grupy 2 wg Dyrektywy 2014/68/UE / Water, air and other fluids in group 2 according to Directive 2014/68/EU / Вода, воздух и другие среды группы 2 согласно Директиве 2014/68/EU

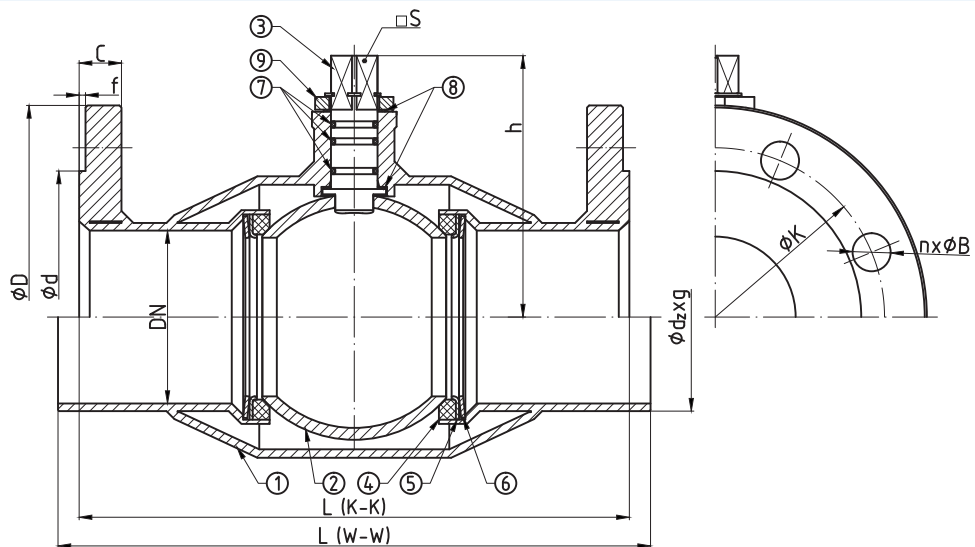


Tabela wymiarowa / Dimensions / Размеры

| DN | PS [bar] | L [mm] | | d _x g [mm] x [mm] | D [mm] | d [mm] | C [mm] | f [mm] | K [mm] | n (ilość) | B [mm] | h [mm] | H [mm] | I [mm] | S [mm] | F | Kvs [m ³ /h] | W [kg] | | M [Nm] | | |
|-------------------|----------|--------|-----|------------------------------|--------|--------|--------|--------|--------|-----------|--------|--------|--------|--------|------------------|-------------------|-------------------------|-----------|------|--------|-----------|------------|
| | | K-K | W-W | | | | | | | | | | | | | | | K-K | W-W | | | |
| 15 ¹⁾ | 16 - 40 | 130 | 230 | 21.3x2.3 | 95 | 45 | 14 | 2 | 65 | 4 | 14 | 50 | 91 | 140 | 11 ²⁾ | F05 ²⁾ | 19 | 1.9 | 0.7 | 4 | | |
| 20 ¹⁾ | 16 - 40 | 150 | 230 | 26.9x2.6 | 105 | 58 | 16 | 2 | 75 | 4 | 14 | 53 | 95 | 140 | 11 ²⁾ | F05 ²⁾ | 36 | 2.4 | 0.9 | 7 | | |
| 25 ¹⁾ | 16 - 40 | 160 | 230 | 33.7x2.6 | 115 | 68 | 16 | 2 | 85 | 4 | 14 | 57 | 98 | 140 | 11 ²⁾ | F05 ²⁾ | 67 | 2.9 | 1.1 | 16 | | |
| 32 | 16 - 40 | 180 | 230 | 42.4x2.6 | 140 | 78 | 18 | 2 | 100 | 4 | 18 | 82 | - | - | 11 | F05 ²⁾ | 114 | 4.6 | 1.3 | 25 | | |
| 40 | 16 - 40 | 200 | 240 | 48.3x2.6 | 150 | 88 | 18 | 3 | 110 | 4 | 18 | 86 | - | - | 11 | F05 ²⁾ | 202 | 6 | 1.7 | 48 | | |
| 50 | 16 - 40 | 250 | 250 | 60.3x2.9 | 165 | 102 | 20 | 3 | 125 | 4 | 18 | 100 | - | - | 14 | F05 ²⁾ | 316 | 8 | 2.5 | 68 | | |
| 65 | 16 | 270 | 270 | 76.1x2.9 | 185 | 122 | 20 | 3 | 145 | 4 | 18 | 110 | - | - | 14 | F05 ²⁾ | 597 | 10 | 3.5 | 68 | | |
| | 25 / 40 | | | | | | 11 | | | | | | | | | | | 93 / 136 | | | | |
| 80 | 16 | 280 | 280 | 88.9x3.6 | 200 | 138 | 20 | 3 | 160 | 8 | 18 | 124 | - | - | 17 | F07 ²⁾ | 947 | 13.8 | 5.7 | 126 | | |
| | 25 / 40 | | | | | | 17.5 | | | | | | | | | | | 173 / 252 | | | | |
| 100 ³⁾ | 16 | 300 | 300 | 114.3x3.6 | 220 | 158 | 22 | 3 | 180 | 8 | 18 | 142 | - | - | 17 | F07 ²⁾ | 1556 | 18 | 13.2 | 241 | | |
| | 25 / 40 | | | | 235 | 162 | 26 | | | | | | | | | | | 190 | | 22 | 24.7 | 331 / 482 |
| 125 ³⁾ | 16 | 325 | 325 | 139.7x6.3 | 250 | 188 | 22 | 3 | 210 | 8 | 18 | 163 | - | - | 22 | F10 ³⁾ | 2551 | 26.8 | 16.7 | 368 | | |
| | 25 / 40 | | | | 270 | 28 | 220 | | | | | | | | | | | 26 | | 32.2 | 505 / 735 | |
| 150 ³⁾ | 16 | 350 | 350 | 168.3x7.1 | 285 | 212 | 24 | 3 | 240 | 8 | 22 | 198 | - | - | 27 | F10 ³⁾ | 4024 | 44.5 | 31.5 | 677 | | |
| | 25 / 40 | | | | 300 | 218 | 30 | | | | | | | | | | | 250 | | 26 | 47 | 931 / 1354 |
| 200 ³⁾ | 16 | 400 | 400 | 219.1x8 | 340 | 268 | 26 | 3 | 295 | 12 | 22 | 237 | - | - | 27 | F12 ³⁾ | 7804 | 70 | 55.5 | 1000 | | |
| | 25 | | | | 360 | 278 | 32 | | | | | | | | | | | 310 | | 26 | 78.7 | 2033 |
| | 40 | | | | 375 | 285 | 36 | | | | | | | | | | | 320 | | 30 | 90 | 2957 |

K-K - przyłącze kołnierz-kołnierz / flange-flange connection / присоединение фланец-фланец

W-W - przyłącze wspaw-wspaw / welded-welded connection / присоединение под приварку

M - moment otwarcia kurka kulowego przy maksymalnej różnicy ciśnień powiększony o 30% / maximal opening torque enlarged by 30% / крутящий момент крана при максимальной разнице давления 30%

F - minimalna wielkość przyłącza napędu wg: / minimal valve actuator attachment acc. to: / минимальное посадочное место согласно: PN-EN ISO 5211

1) - dźwignia w cenie / lever included / рычаг в цене

2) - zamówienie specjalne / special order / спецзаказ

3) - standardowo kompensacja jednostronna / one-sided compensation as a standard / односторонняя компенсация

WK6ba WK6bc

► DN15 - DN200

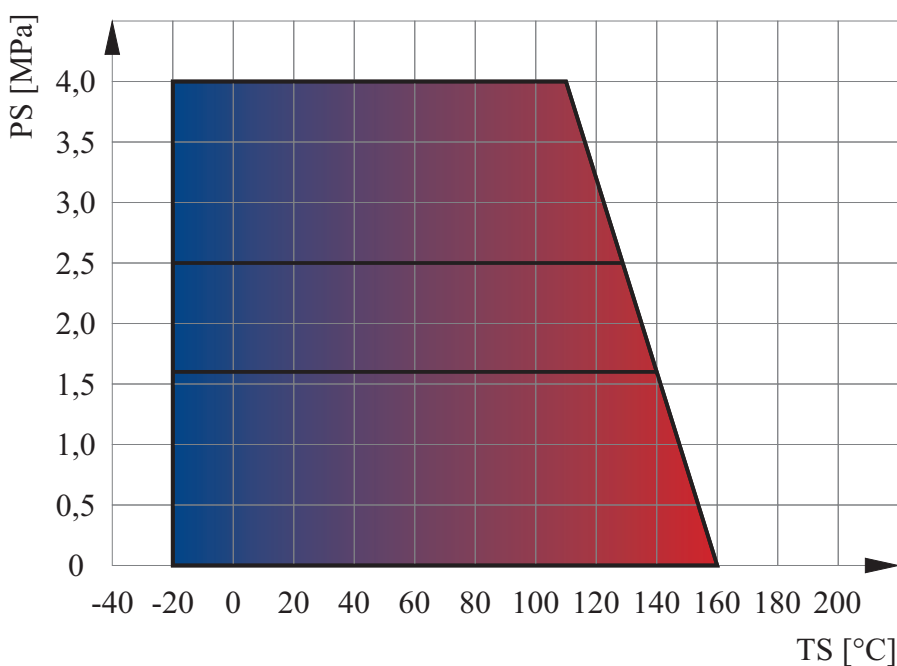
Zakres temperatury pracy /
Temperature range / Температуры
-20°C ÷ +160°C

Ciśnienie pracy /
Working pressure / Давление
DN15 ÷ DN200 **1,6 ÷ 4,0 MPa**

Charakterystyka / Characteristic / Описание

- Kołnierze przyłączeniowe wg: / Flanged connections acc. to: / Фланцы согласно: PN-EN 1092-1
- Powierzchnia uszczelniająca kołnierzy typ B1 / Flange facing type: B1 / Уплотнительная поверхность фланцев тип B1
- Długość zabudowy kurków kulowych do wspawania wg: / Face-to-Face lengths acc. to: / Строительная длина согласно: PN-EN 558-1
- Długość zabudowy kurków kulowych do wspawania wg: / Edge-to-Edge lengths acc. to: / Строительная длина согласно: PN-EN 12982
- Pełen przełot / Full bore / Полный проход
- Kula pływająca / Floating ball / Плавающий шар
- Uszczelnienie trzpienia: O-ring / Steam sealing: O-ring / Кольцевое уплотнение штока
- Zawór nierozbieralny / Fully welded body / Цельносварная конструкция
- Kompensacja dwustronna / Double-sided compensation / Двусторонняя компенсация

Wykres pola pracy kurka / Pressure-temperature limits / Зависимость температура-давление



Specyfikacja materiałowa / Material specification / Перечень материалов

| L.p. | Nazwa części | Part | Детали | Materiał / Material / Материал |
|------|-------------------------|---------------|------------------|--------------------------------|
| 1 | Korpus | Body | Корпус | P235GH |
| 2 | Kula | Ball | Шар | S235JR + CrNi / X5CrNi18-10 |
| 3 | Trzpień | Stem | Шток | X30Cr13 |
| 4 | Uszczelka kuli | Seat | Уплотнение шара | PTFE+C |
| 5 | Podkładka uszczelki | Support ring | Прокладка | S235JR + Zn |
| 6 | Sprężyna | Spring | Пружина | 50CrV4 |
| 7 | Uszczelnienie trzpienia | O-ring | Уплотнение штока | EPDM |
| 8 | Podkładka ślizgowa | Thrust washer | Прокладка | PTFE |
| 9 | Ogranicznik | Limiter | Ограничитель | C45 + Zn |

Zastrzega się prawo do zmian konstrukcyjnych i błędów w druku / We reserve the right to construction modifications and printing errors / Мы оставляем за собой право изменять дизайн и печать ошибок