

KUREK KULOWY KOŁNIERZOWY I DO WSPAWANIA

FLANGED AND WELD END BALL VALVE

ШАРОВОЙ КРАН ФЛАНЦЕВЫЙ И ПОД ПРИВАРКУ



WK6ba

przyłącze kołnierz-kołnierz /
flange-flange connection /
присоединение фланец-фланец

WK6bc

przyłącze wspaw-wspaw /
welded-welded connection /
присоединение под приварку

► DN15 - DN200

Zastosowanie / Application / Применение

Gas, substancje ropopochodne oraz inne płyny grupy 1 wg Dyrektywy 2014/68/UE / Gas, petrochemical substances and other fluids in group 1 according to Directive 2014/68/EU / Газ, нефтепродукты и другие среды группы 1 согласно Директиве 2014/68/EU

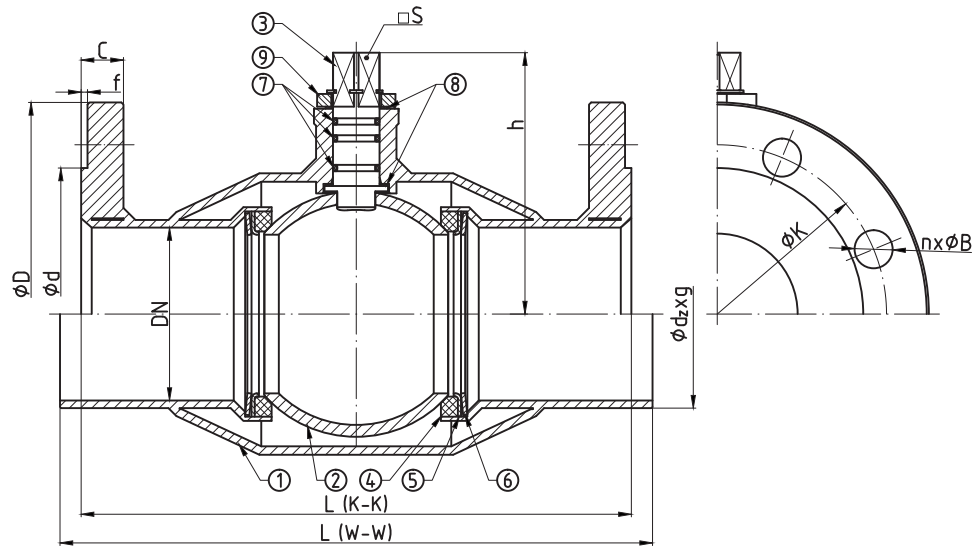


Tabela wymiarowa / Dimensions / Размеры

DN	PS [bar]	L [mm]		d, x g [mm] x [mm]	D [mm]	d [mm]	C [mm]	f [mm]	K [mm]	n (ilość)	B [mm]	h [mm]	H [mm]	l [mm]	□S [mm]	F	Kvs [m³/h]	W [kg]		M [Nm]		
		K-K	W-W															K-K	W-W			
15 ¹⁾	16 - 40	130	230	21.3x2.3	95	45	14	2	65	4	14	50	91	140	11 ²⁾	F05 ²⁾	19	1.9	0.7	4		
20 ¹⁾	16 - 40	150	230	26.9x2.6	105	58	16	2	75	4	14	53	95	140	11 ²⁾	F05 ²⁾	36	2.4	0.9	7		
25 ¹⁾	16 - 40	160	230	33.7x2.6	115	68	16	2	85	4	14	57	98	140	11 ²⁾	F05 ²⁾	67	2.9	1.1	16		
32	16 - 40	180	230	42.4x2.6	140	78	18	2	100	4	18	82	-	-	11	F05 ²⁾	114	4.6	1.3	25		
40	16 - 40	200	240	48.3x2.6	150	88	18	3	110	4	18	86	-	-	11	F05 ²⁾	202	6	1.7	48		
50	16 - 40	250	250	60.3x2.9	165	102	20	3	125	4	18	100	-	-	14	F05 ²⁾	316	8	2.5	68		
65	16	270	270	76.1x2.9	185	122	20	3	145	4	18	110	-	-	14	F05 ²⁾	597	10	3.5	68		
	25 / 40						11											93 / 136				
80	16	280	280	88.9x3.6	200	138	20	3	160	8	18	124	-	-	17	F07 ²⁾	947	13.8	5.7	126		
	25 / 40						24											17.5		173 / 252		
100 ³⁾	16	300	300	114.3x3.6	220	158	22	3	180	8	18	142	-	-	17	F10 ²⁾	1556	18	13.2	241		
	25 / 40				235	162	26											190		22	24.7	331 / 482
125 ³⁾	16	325	325	139.7x6.3	250	188	22	3	210	8	18	163	-	-	22	F10 ²⁾	2551	26.8	16.7	368		
	25 / 40				270	28	220											26		32.2	505 / 735	
150 ³⁾	16	350	350	168.3x7.1	285	212	24	3	240	8	22	198	-	-	27	F10 ²⁾	4024	44.5	31.5	677		
	25 / 40				300	218	30											250		26	47	931 / 1354
200 ³⁾	16	400	400	219.1x8	340	268	26	3	295	12	22	237	-	-	27	F12 ²⁾	7804	70	55.5	1000		
	25				360	278	32											310		26	78.7	2033
	40				375	285	36											320		30	90	2957

K-K - przyłącze kołnierz-kołnierz / flange-flange connection / присоединение фланец-фланец

W-W - przyłącze wspaw-wspaw / welded-welded connection / присоединение под приварку

M - moment otwarcia kurka kulowego przy maksymalnej różnicy ciśnień powiększony o 30% / maximal opening torque enlarged by 30% / крутящий момент крана при максимальной разнице давления 30%

F - minimalna wielkość przyłącza napędu wg: / minimal valve actuator attachment acc. to: / минимальное посадочное место согласно: PN-EN ISO 5211

1) - dźwignia w cenie / lever included / рычаг в цене

2) - zamówienie specjalne / special order / спецзаказ

3) - standardowo kompensacja jednostronna / one-sided compensation as a standard / односторонняя компенсация

WK6ba WK6bc

► DN15 - DN200

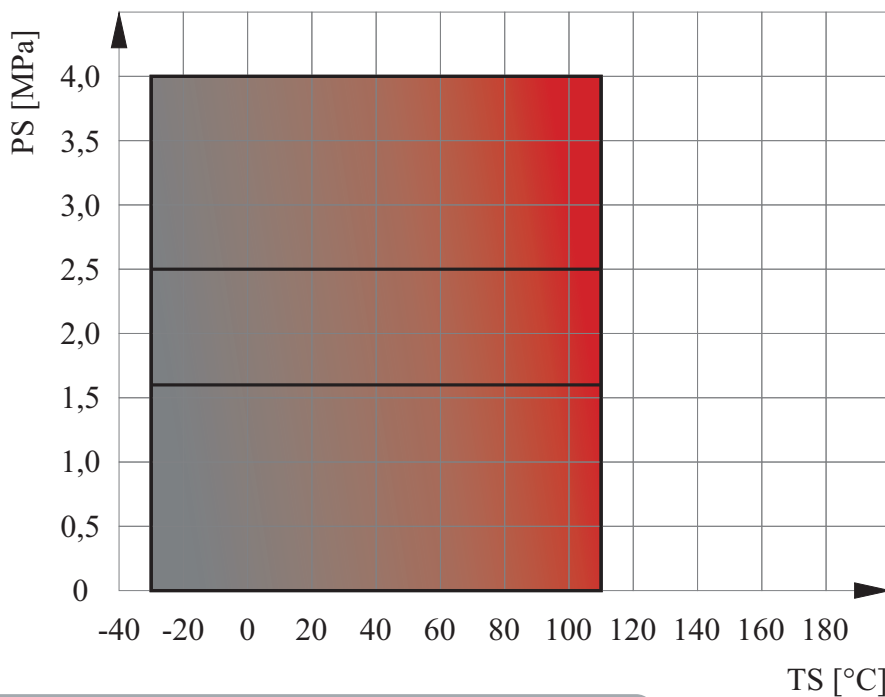
Zakres temperatury pracy /
Temperature range / Температуры
-30°C ÷ +110°C

Ciśnienie pracy /
Working pressure / Давление
DN15 ÷ DN200 1,6 ÷ 4,0 MPa

Charakterystyka / Characteristic / Описание

- Kołnierze przyłączeniowe wg: / Flanged connections acc. to: / Фланцы согласно: PN-EN 1092-1
- Powierzchnia uszczelniająca kołnierzy typ B1 / Flange facing type: B1 / Уплотнительная поверхность фланцев тип B1
- Długość zabudowy kurków kulowych do spawania wg: / Face-to-Face lengths acc. to: / Строительная длина согласно: PN-EN 558-1
- Długość zabudowy kurków kulowych do spawania wg: / Edge-to-Edge lengths acc. to: / Строительная длина согласно: PN-EN 12982
- Pełen przełot / Full bore / Полный проход
- Kula pływająca / Floating ball / Плавающий шар
- Uszczelnienie trzpienia: O-ring / Steam sealing: O-ring / Кольцевое уплотнение штока
- Zawór nierozbieralny / Fully welded body / Цельносварная конструкция
- Kompensacja dwustronna / Double-sided compensation / Двусторонняя компенсация

Wykres pola pracy kurka / Pressure-temperature limits / Зависимость температура-давление



Specyfikacja materiałowa / Material specification / Перечень материалов

L.p.	Nazwa części	Part	Детали	Materiał / Material / Материал
1	Korpus	Body	Корпус	P355NL1
2	Kula	Ball	Шар	S235JR + CrNi / X5CrNi18-10
3	Trzpień	Stem	Шток	X30Cr13
4	Uszczelka kuli	Seat	Уплотнение шара	PTFE
5	Podkładka uszczelki	Support ring	Прокладка	S235JR + Zn
6	Sprężyna	Spring	Пружина	50CrV4
7	Uszczelnienie trzpienia	O-ring	Уплотнение штока	NBR
8	Podkładka ślizgowa	Thrust washer	Прокладка	PTFE
9	Ogranicznik	Limiter	Ограничитель	C45 + Zn

Zastrzega się prawo do zmian konstrukcyjnych i błędów w druku / We reserve the right to construction modifications and printing errors / Мы оставляем за собой право изменять дизайн и печать ошибок