

WKC4a

► DN15 - DN40

KUREK KULOWY KOŁNIERZOWY

FLANGED BALL VALVE

ШАРОВОЙ КРАН ФЛАНЦЕВЫЙ



Zastosowanie / Application / Применение

Ciepłownictwo, woda, para oraz inne płyny grupy 2 wg Dyrektywy 2014/68/UE / Heat engineering, water, steam and other fluids in group 2 according to Directive 2014/68/EU / Теплосети, вода, пар и другие среды группы 2 согласно директиве 2014/68/EU

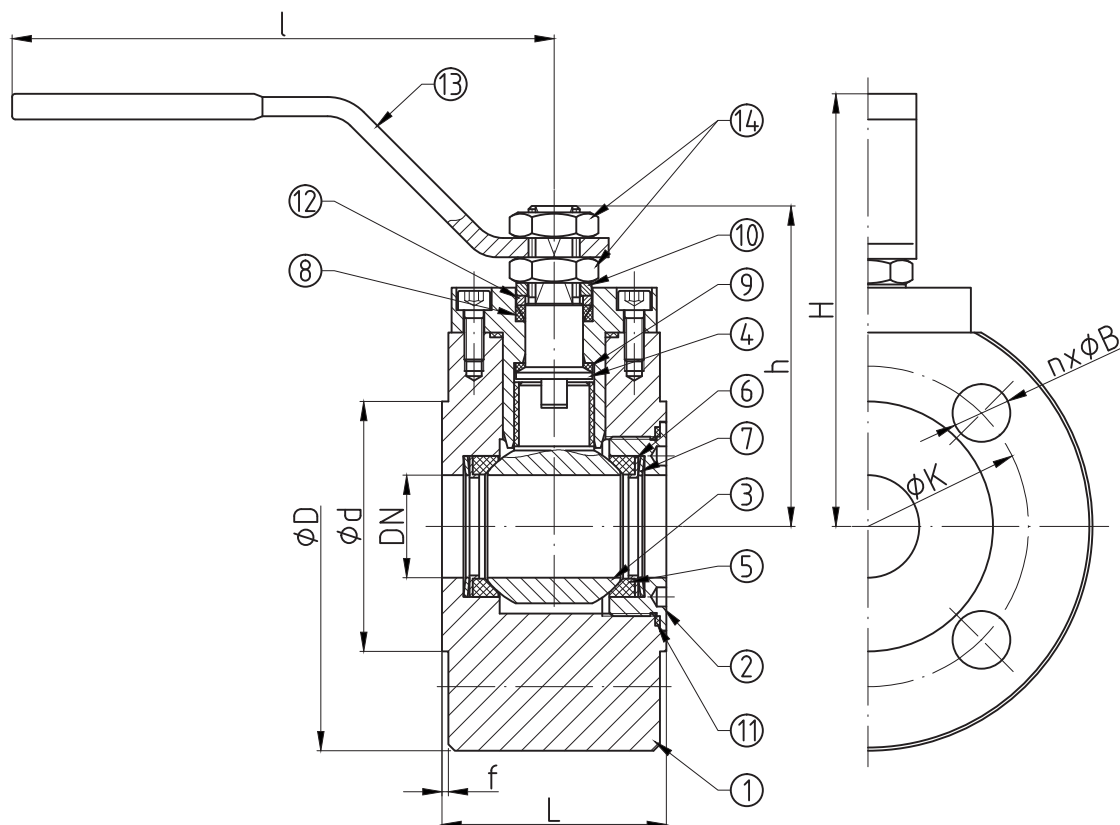


Tabela wymiarowa / Dimensions / Размеры

DN	PS [bar]	L [mm]	D [mm]	d [mm]	f [mm]	K [mm]	n (ilość)	B [mm]	h [mm]	H [mm]	I [mm]	□S [mm]	F	Kvs [m ³ /h]	W [mm]	M [Nm]
15	16 - 40	45	95	45	2	65	4	14	71	112	140	11 ¹⁾	F05 ¹⁾	19	2.2	4
20	16 - 40	55	105	58	2	75	4	14	74	116	140	11 ¹⁾	F05 ¹⁾	36	3.2	7
25	16 - 40	60	115	68	2	85	4	14	79	120	140	11 ¹⁾	F05 ¹⁾	67	4.1	16
32	16 - 40	70	140	78	2	100	4	18	100	157	200	11 ¹⁾	F05 ¹⁾	114	7.2	25
40	16 - 40	75	150	88	3	110	4	18	105	163	200	11 ¹⁾	F05 ¹⁾	202	9	48

M - moment otwarcia kurka kulowego przy maksymalnej różnicy ciśnień powiększony o 30% / maximal opening torque enlarged by 30% / крутящий момент крана при максимальной разнице давления 30%

F - minimalna wielkość przyłącza napędu wg: / minimal valve actuator attachment acc. to: / минимальное посадочное место согласно: PN-EN ISO 5211

1) - zamówienie specjalne / special order / спецзаказ

WKC4a

► DN15 - DN40

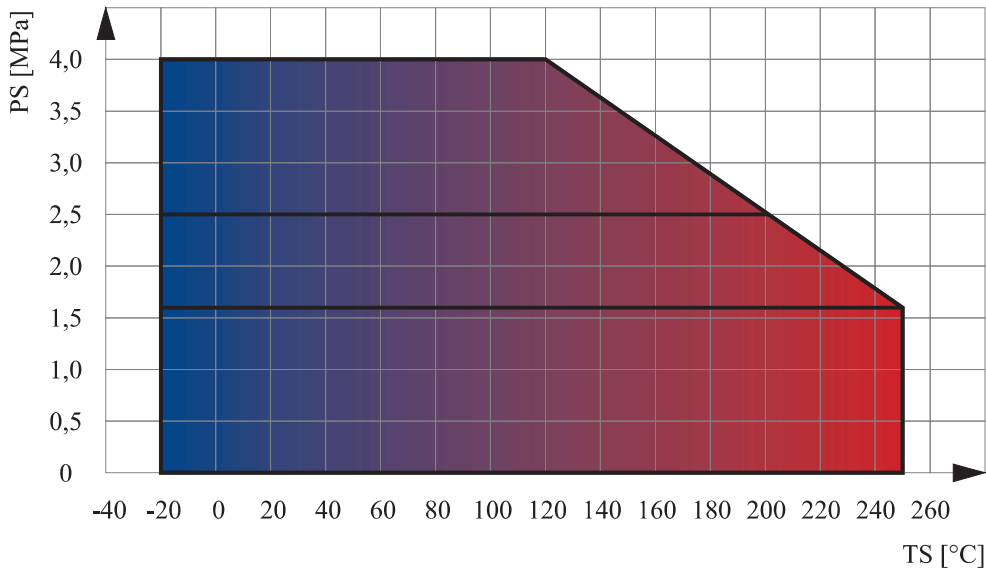
Zakres temperatury pracy /
Temperature range / Температуры
-20°C ÷ +250°C

Ciśnienie pracy /
Working pressure / Давление
DN15 ÷ DN40 **1,6 ÷ 4,0 MPa**

Charakterystyka / Characteristic / Описание

- Kołnierze przyłączeniowe wg: / Flanged connections acc. to: / Фланцы согласно: PN-EN 1092-1
- Powierzchnia uszczelniająca kołnierzy typ B1 / Flange facing type: B1 / Уплотнительная поверхность фланцев тип B1
- Długość zabudowy kurków kulowych kołnierzowych wg: / Face-to-Face lengths acc. to: / Строительная длина согласно: PN-EN 558-1
- Pełen przelot / Full bore / Полный проход
- Kula jarzmiona / Trunnion-mounted ball / Шар в подшипниках
- Uszczelnienie trzpień: dławnica / Steam sealing: gland / Сальниковое уплотнение штока
- Zawór rozbieralny / Split body / Разборная конструкция
- Kompensacja dwustronna / Double-sided compensation / Двусторонняя компенсация

Wykres pola pracy kurka / Pressure-temperature limits / Зависимость температура-давление



Specyfikacja materiałowa / Material specification / Перечень материалов

Lp.	Nazwa części	Part	Детали	Material / Material / Материал
1	Korpus	Body	Корпус	P235GH + Zn
2	Wkrętka	Screw plug	Втулка	P235GH + Zn
3	Kula	Ball	Шар	X5CrNi18-10
4	Trzpień	Stem	Шток	X30Cr13
5	Uszczelka kuli	Seat	Уплотнение шара	PTFE+C
6	Podkładka uszczelki	Support ring	Прокладка	S235JR + Zn
7	Sprężyna	Spring	Пружина	50CrV4
8	Uszczelnienie trzpień	Packing gland	Уплотнение штока	PTFE
9	Podkładka ślizgowa	Thrust washer	Прокладка	PTFE
10	Ogranicznik	Limiter	Ограничитель	C45 + Zn
11	Uszczelnienie wkrętki	Screw plug seal	Уплотнение	PTFE
12	Pierścień dociskowy	Pressing ring	Кольцо давления	S235JR + Zn
13	Dźwignia	Handle	Ручка	S235JR
14	Nakrętka	Nut	Гайка	PE-EN ISO 4035

Zastrzega się prawo do zmian konstrukcyjnych i błędów w druku / We reserve the right to construction modifications and printing errors / Мы оставляем за собой право изменять дизайн и печать ошибок