

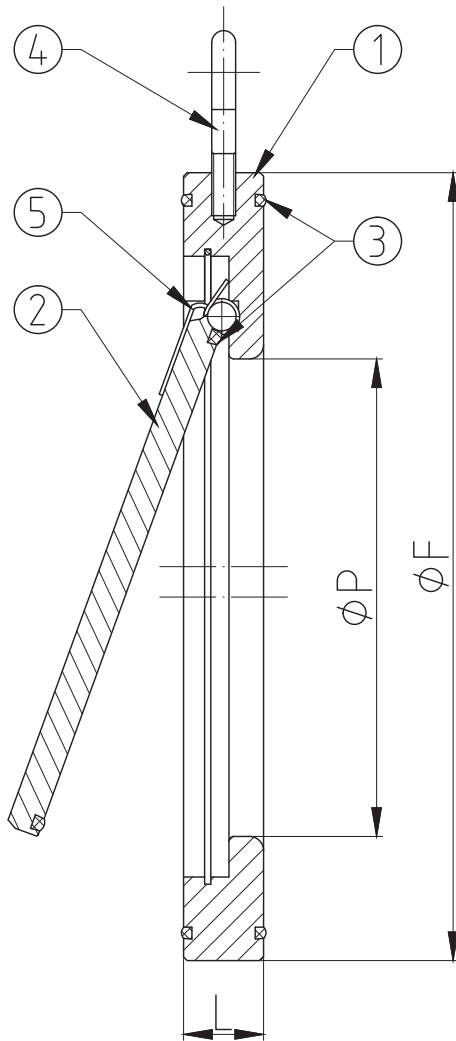
# WKP1

▶ DN40 - DN300

## ZAWÓR KLAPOWY MIĘDZYKOŁNIERZOWY

## FLAP CHECK VALVE

## ОБРАТНЫЙ КЛАПАН МЕЖФЛАНЦЕВЫЙ



### Zastosowanie / Application / Применение

Płyny grupy 1 (oprócz gazu) wg Dyrektywy 2014/68/UE

Fluids in group 1 (excl. gas) according to Directive 2014/68/EU

Среды группы 1 (кроме природного газа) согласно Европейской Директиве 2014/68/EU

Tabela wymiarowa / Dimensions / Размеры

DN	PS [bar]	L [mm]	F [mm]	P [mm]	Kvs [m <sup>3</sup> /h]	W [kg]
40	16	15	94	21	20	0.7
50	16	15	109	30	44	0.9
65	16	15	129	41	76	1.3
80	16	17	144	50	145	1.8
100	16	17	164	75	250	2
125	16	18	195	96	420	3.1
150	16	21	221	118	710	4.5
200	16	28.5	276	155	1400	10
250	16	33.5	330	200		15
300	16	38	384	240		23

# WKP1

▶ DN40 - DN300

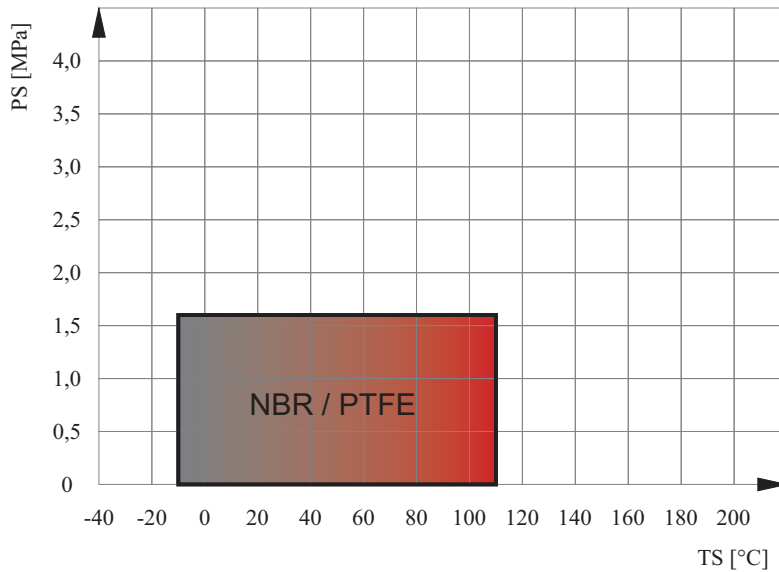
## Charakterystyka / Characteristic / Описание

- Zaniżony przelot / Reduced bore / неполный проход
- Zawór nie może być stosowany bezpośrednio za pompami lub w przypadku przepływu pulsacyjnego / The valve shouldn't be used directly behind pumps or in case of pulsating flow / Не устанавливать крана вблизи насосов, не использовать для пульсирующего потока

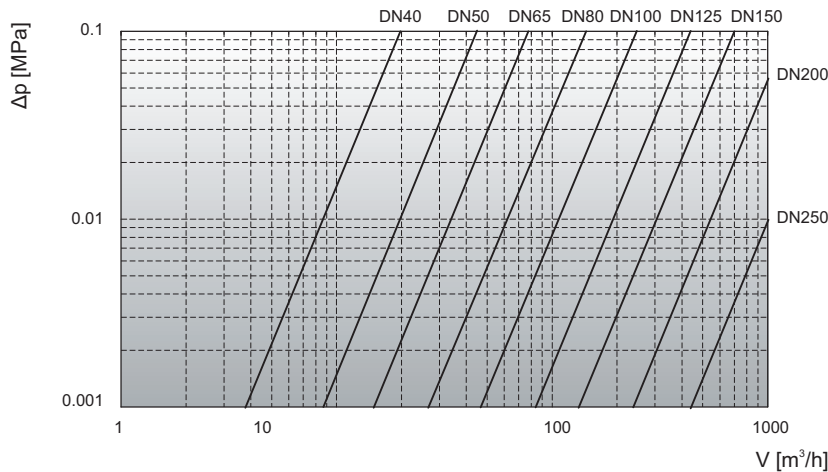
Zakres temperatury pracy /  
Temperature range / Температуры  
-10°C ÷ +110°C

Ciśnienie pracy /  
Working pressure / Давление  
DN40 ÷ DN300 1,6 MPa

## Wykres pola pracy kurka / Pressure-temperature limits / Зависимость температура-давление



## Charakterystyka przepływu dla wody o temperaturze 20°C przez całkowicie otwarty zawór / Head losses diagram for water at 20°C through total open valve / Характеристика потока воды температурой 20°C через открытый шаровой кран



## Specyfikacja materiałowa / Material specification / Перечень материалов

L.p.	Nazwa części	Part	Детали	Material / Material / Материал
1	Korpus	Body	Корпус	S355J2 + Zn / X5CrNi18-10
2	Klapka	Disc	Хлапушка	S355J2 + Zn / X5CrNi18-10
3	O-ring	O-ring	Уплотнение	NBR / PTFE
4	Śruba z uchem	Hook bolt	Болт	
5 <sup>1)</sup>	Sprężyna	Spring	Пружина	12R10

1) - zamówienie specjalne / special order / спецзаказ

Zastrzega się prawo do zmian konstrukcyjnych i błędów w druku / We reserve the right to construction modifications and printing errors / Мы оставляем за собой право изменять дизайн и печать ошибок

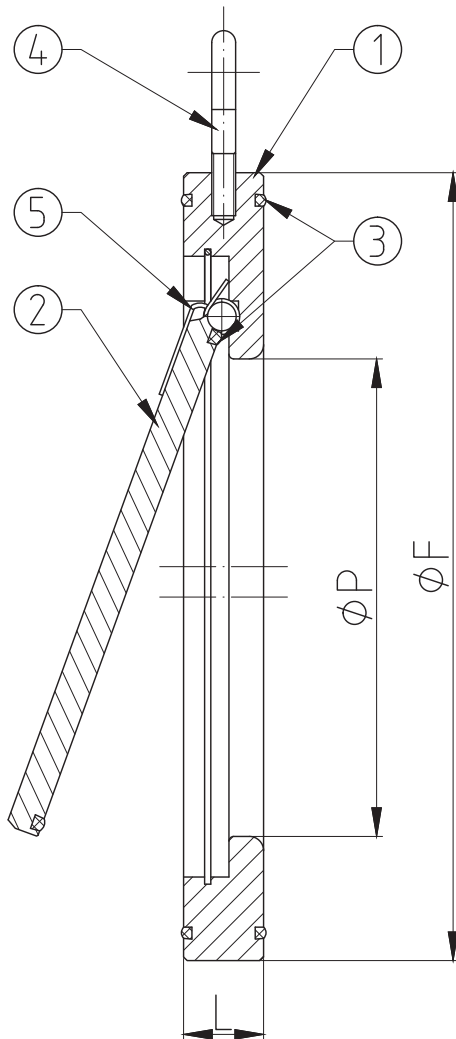
# WKP1

► DN40 - DN300

## ZAWÓR KLAPOWY MIĘDZYKOŁNIERZOWY

## FLAP CHECK VALVE

## ОБРАТНЫЙ КЛАПАН МЕЖФЛАНЦЕВЫЙ



### Zastosowanie / Application / Применение

Woda, powietrze oraz inne płyny grupy 2 wg Dyrektywy 2014/68/UE /

Water, air and other fluids in group 2 according to Directive 2014/68/EU /

Вода, воздух и другие среды группы 2 согласно Директиве 2014/68/EU

Tabela wymiarowa / Dimensions / Размеры

DN	PS [bar]	L [mm]	F [mm]	P [mm]	Kvs [m <sup>3</sup> /h]	W [kg]
40	16	15	94	21	20	0.7
50	16	15	109	30	44	0.9
65	16	15	129	41	76	1.3
80	16	17	144	50	145	1.8
100	16	17	164	75	250	2
125	16	18	195	96	420	3.1
150	16	21	221	118	710	4.5
200	16	28.5	276	155	1400	10
250	16	33.5	330	200		15
300	16	38	384	240		23

# WKP1

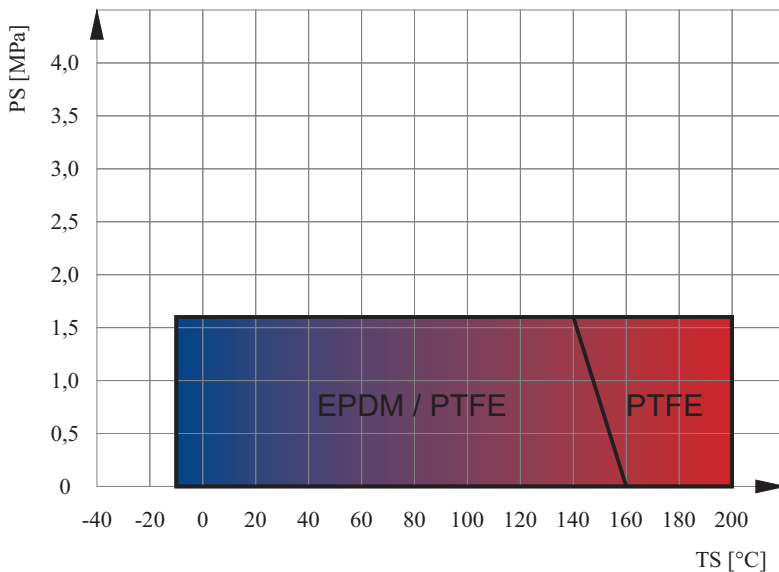
► DN40 - DN300

## Charakterystyka / Characteristic / Описание

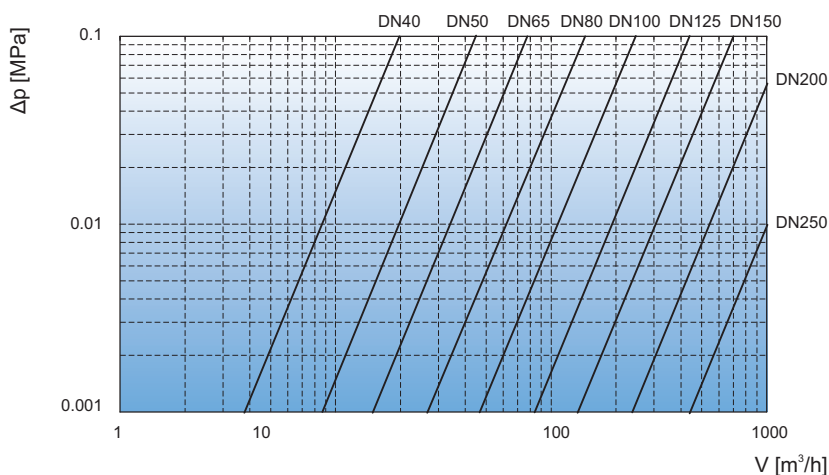
- Zaniżony przelot / Reduced bore / неполный проход
- Zawór nie może być stosowany bezpośrednio za pompami lub w przypadku przepływu pulsacyjnego / The valve shouldn't be used directly behind pumps or in case of pulsating flow / Не устанавливать крана вблизи насосов, не использовать для пульсирующего потока

Ciśnienie pracy /  
Working pressure / Давление  
DN40 ÷ DN300 **1,6 MPa**

## Wykres pola pracy kurka / Pressure-temperature limits / Зависимость температура-давление



## Charakterystyka przepływu dla wody o temperaturze 20°C przez całkowicie otwarty zawór / Head losses diagram for water at 20°C through total open valve / Характеристика потока воды температурой 20°C через открытый шаровый кран



## Specyfikacja materiałowa / Material specification / Перечень материалов

L.p.	Nazwa części	Part	Детали	Material / Material / Материал
1	Korpus	Body	Корпус	S355J2 + Zn / X5CrNi18-10
2	Klapka	Disc	Хлапушка	S355J2 + Zn / X5CrNi18-10
3	O-ring	O-ring	Уплотнение	EPDM / PTFE
4	Śruba z uchem	Hook bolt	Болт	
5 <sup>1)</sup>	Sprężyna	Spring	Пружина	12R10

1) - zamówienie specjalne / special order / спецзаказ

Zastrzega się prawo do zmian konstrukcyjnych i błędów w druku / We reserve the right to construction modifications and printing errors / Мы оставляем за собой право изменять дизайн и печать ошибок