

## Art.: 3075

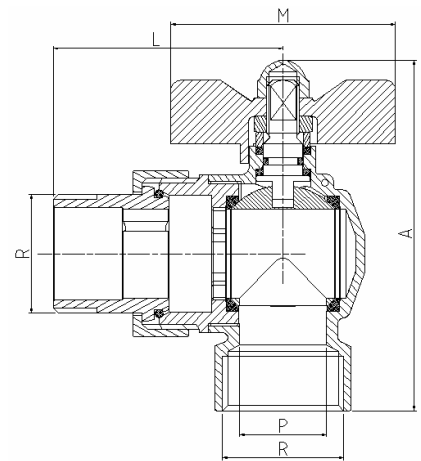
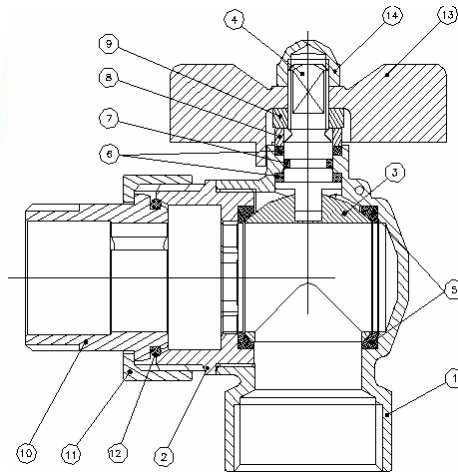
### Válvula de esfera escuadra M-H. Paso total Brass square ball valve M-H. Full bore

#### Características

1. Válvula esfera de escuadra PN-25, paso total
2. Construcción en latón según UNE-EN 12165
3. Extremos roscados gas macho-hembra según ISO 228/1
4. Temperatura máxima 180 °C
5. Acabado superficial cromado

#### Features

1. Square ball valve PN-25, full bore
2. Brass according to UNE-EN 12165
3. Thread ends gas male-female according to ISO 228/1
4. Max. Temperature 180 °C
5. Finishment chromed



Nº	Denominación / Name	Material	Acabado Superficial / Surface Treatment
1	Cuerpo / Body	Latón / Brass	Granallado + Cromado / Peened + Chromed
2	Tapa / Cap	Latón / Brass	Granallado + Cromado / Peened + Chromed
3	Esfera / Ball	Latón / Brass	Cromado / Chromed
4	Eje / Stem	Latón / Brass	Cromado / Chromed
5	Asientos / Ball seats	PTFE	-
6	Anillo prensa / Stem packing	PTFE	-
7	Junta tórica / O-Ring	NBR	-
8	Anillo prensa / Stem ring	Latón / Brass	Cromado / Chromed
9	Tuerca / Nut	Latón / Brass	Cromado / Chromed
10	Conexión / Hose Connection	Latón / Brass	Cromado / Chromed
11	Tuerca / Nut	Latón / Brass	Granallado + Cromado / Peened + Chromed
12	Junta tórica / O-Ring	NBR	-
13	Maneta / T-Handle	Aluminio / Aluminium	Pintado / Painted
14	Tuerca / Nut	Latón / Brass	Cromado / Chromed

Ref.	Medida / Size	PN	Dimensiones / Dimensions (mm.)				Peso / Weight (g.)
			P	A	L	M	
3075 05	3/4" X 3/4"	25	20	87	58	62	370
3075 06	1" X 1"	25	25	97	63	62	585