

## Art.: 3272 / 3282

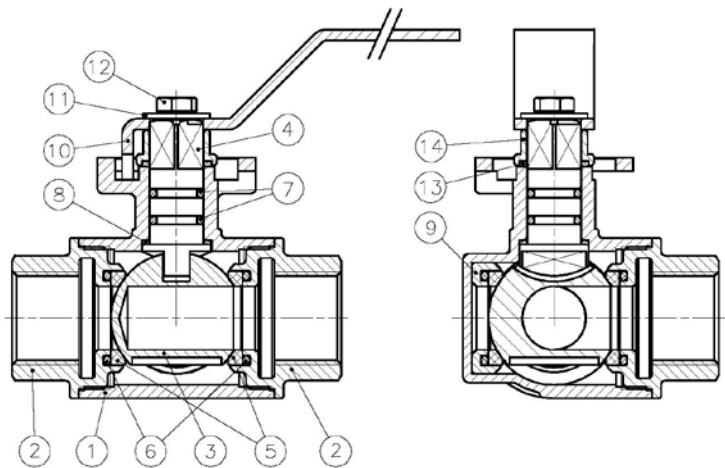
### Válvula de esfera 3 vías, tipo "L" / "T". Montaje directo 3 ways ball valve, type "L" / "T". Direct mount

#### Características

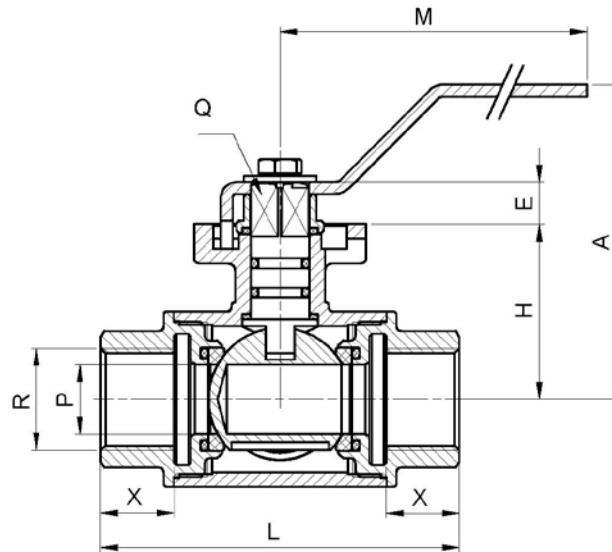
1. Válvula esfera con paso total.
2. Construcción en latón s/ UNE-EN 12165 cromado.
3. Extremos roscados gas (BSP) hembra-hembra según ISO 228/1
4. Obturador esférico en 2/3 vías en forma "L" (3272) / "T" (3282) montado sobre 4 asientos de PTFE.
5. Posibilidad conexión directa a actuador ISO 5211 y DIN 3337.
6. Accionamiento mediante palanca de acero.
7. Temperatura de trabajo desde -10°C a 150°C.
8. Presión máxima de trabajo 25 bar (PN-25).
9. Juntas NBR.

#### Features

1. Ball valve with full bore.
2. Brass construction acc/ to UNE-EN 12165 chrome plated.
3. Threaded ends gas (BSP) female-female according to ISO 228/1
4. 2/3 ways "L" (3272) / "T" (3282) shape spherical seal assembled on 4 PTFE seats.
5. Possible direct mount actuator connection ISO 5211 and DIN 3337.
6. Working by means of steel lever handle.
7. Working temperature from -10°C to 150°C.
8. Maximum working pressure 25 bar (PN-25).
9. NBR o-rings.



Nº	Denominación / Name	Material	Acabado Superficial / Surface Treatment
1	Cuerpo / Body	Latón / Brass	Granallado + Cromado / Peened + Chromed
2	Tapa / Cap	Latón / Brass	Granallado + Cromado / Peened + Chromed
3	Esfera / Ball	Latón / Brass	Cromado / Chrome plated
4	Eje / Stem	Latón / Brass	Cromado / Chrome plated
5	Asientos / Ball seats	PTFE	-
6	Tórica NBR / NBR O-Ring	NBR	-
7	Tórica NBR / NBR O-Ring	NBR	-
8	Anillo PTFE / PTFE Ring	PTFE	-
9	Anillo Metal / Metal Ring	Latón / Brass	-
10	Maneta / Handle	Acero / Steel	Dacromet
11	Arandela / Washer	Acero / Steel	Galvanizado / Galvanized
12	Tuerca / Nut	Acero / Steel	Galvanizado / Galvanized
13	Anillo PTFE / PTFE Ring	PTFE	-
14	Anillo Metal / Metal Ring	Latón / Brass	Cromado / Chrome plated



Ref.	Medida /Size R	PN	Dimensiones/Dimensions (mm)								ISO5211	Peso/ Weight (g)
			P	X	L	A	M	H	E	Q		
3272 / 3282 04	1/2"	25	15	15	74	65	99	36	8,5	□9	F03	480 / 475
3272 / 3282 05	3/4"	25	20	16	85	71	114	41	8,5	□9	F04	740 / 730
3272 / 3282 06	1"	25	25	16,5	97	75	114	45,5	8,5	□9	F04	1095 / 1085

## CONEXIÓN VIAS / WAYS CONNECTIONS

### Instrucciones (tipo 'T' o tipo 'L')

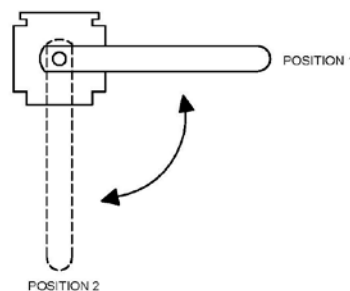
Sacando la palanca se puede observar una marca en la parte superior del eje en forma de T o de L, según el tipo, que indica la dirección en la que hay paso a través de la esfera.

Para cada tipo, existen las configuraciones que se indican en el siguiente esquema gráfico.

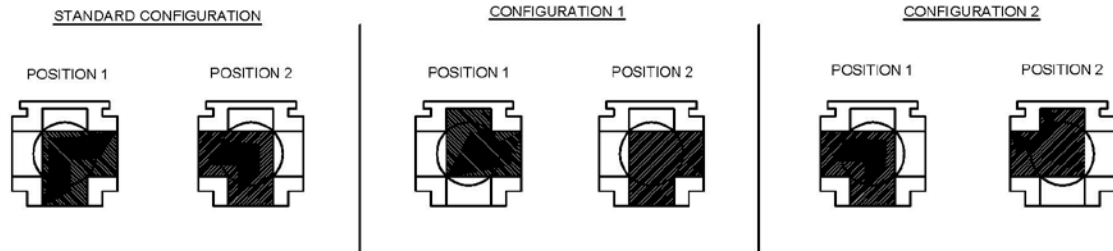
### Instructions (type 'T' or type 'L')

Pulling the lever you can see a mark on the top of the shaft T / L-shaped, depending on the type, which indicates the direction in which there is passage through the ball.

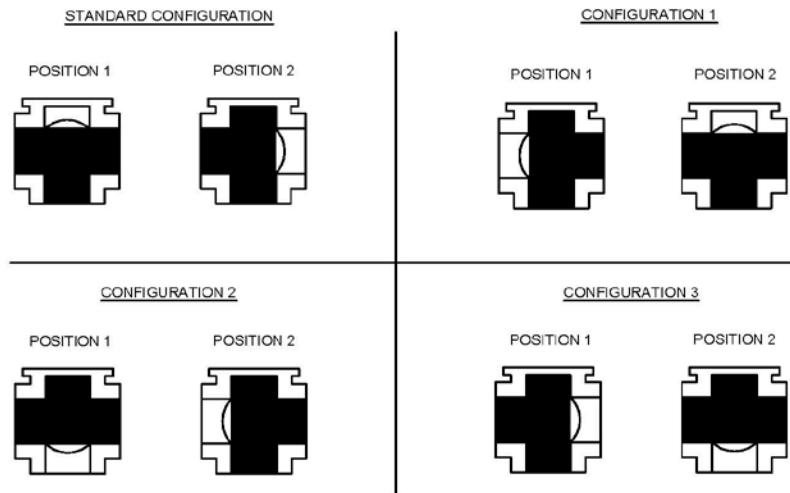
For each type, there are settings indicated in the following graphic scheme.



## L - PORT 90° TURN



## T - PORT 90° TURN



### DIAGRAMA PÉRDIDA DE CARGA / HEAD LOSS CHART

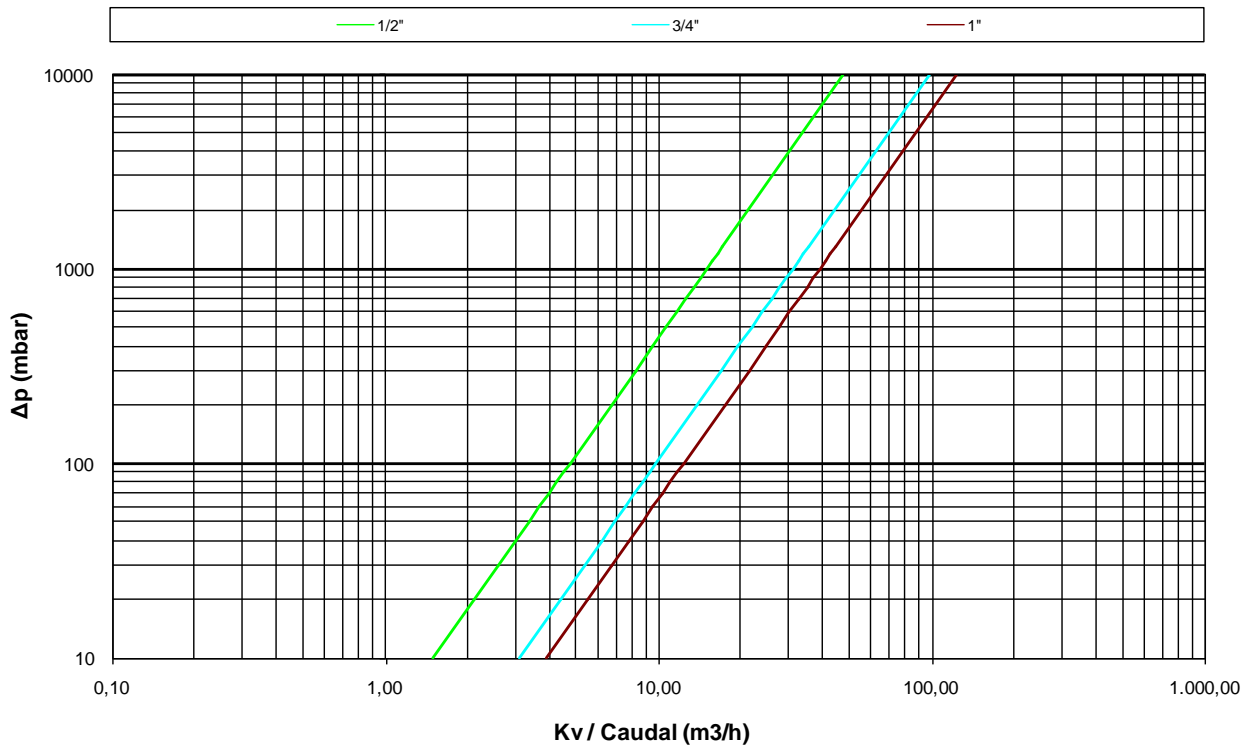
(Válvulas paso total roscadas 3 vías / 3 ways threaded ends full bore ball valves)

Valores de Kv / Kv Values:

**Kv** = Es la cantidad de metros cúbicos por hora que pasará a través de la válvula generando una pérdida de carga de 1 bar.

**Kv** = The flow rate of water in cubic meters per hour that will generate a pressure drop of 1 bar across the valve.

Medida / Size	1/2"	3/4"	1"
Kv	15	31	39



## CURVA PRESIÓN - TEMPERATURA / PRESSURE - TEMPERATURE RATING

