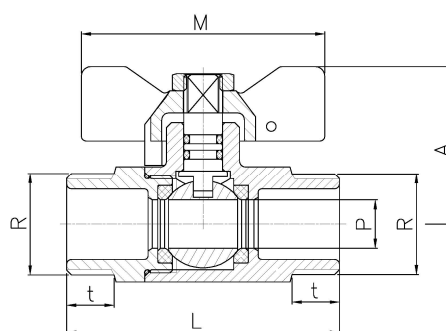
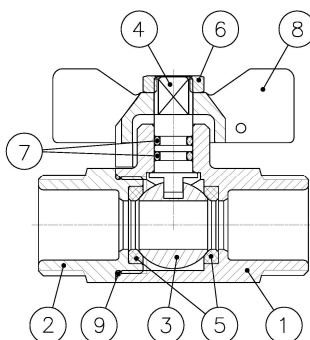


Art.: 3615

Válvula recta para gas M-M. Mando palomilla / M-M Straight gas valve. Butterfly handle

Características	Features
1. Construcción latón según UNE-EN 12164 - 12165	1. Brass according to UNE-EN 12164 - 12165
2. Juntas en NBR según EN 549	2. NBR joints according to EN 549
3. Asientos en PTFE.	3. PTFE Seats.
4. Extremos roscados gas (BSP) macho ISO 228/1	4. Thread ends gas (BSP) male ISO 228/1
5. Garantizada para el uso de Gas Natural	5. Guaranteed for the use of Natural gas
6. Rango de temperatura -20°C a 60°C	6. Temperature range -20°C to 60°C
7. Clase de presión MOP 5 (0 a 5 bar)	7. Pressure class MOP 5 (0 to 5 bar)
8. Las válvulas se pueden bloquear (en posición cerrada) y precintar	8. The valves can be blocked (at closed position) and sealed
9. Eje con doble junta tórica de NBR	9. Stem with double NBR O-ring
10. Sellado de cuerpo y tapa mediante adhesivo y junta tórica de NBR	10. Body and cap sealed by means adhesive and NBR O-ring
11. Certificada por organismo AENOR según norma UNE-EN 331 y UNE 60718	11. Certified by AENOR according to standard UNE-EN 331 and UNE 60718
12. Mando palomilla de aluminio precintable.	12. Sealable aluminum butterfly handle.



Nº	Denominación/Name	Material	Acabado Superficial/Surface Treatment
1	Cuerpo / Body	Latón / Brass	Granallado + Decapado / Peened + Pickled
2	Tapa / Cap	Latón / Brass	Granallado + Decapado / Peened + Pickled
3	Esfera / Ball	Latón / Brass	Cromado / Chrome plated
4	Eje / Stem	Latón / Brass	Decapado / Pickled
5	Asientos / Ball seats	PTFE	-
6	Tuerca / Nut	Acero / Steel	Galvanizado / Galvanized
7	Junta tórica / O-ring	NBR	-
8	Maneta / Handle	Aluminio / Aluminum	Pintado / Painted
9	Junta tórica / O-ring	NBR	-

Ref.	Medida / Size		MOP	Dimensiones / Dimensions (mm)				Peso / Weight (Kg)
	R	P (DN)		L	A	M	t	
3615 04	1/2"	10	5	56	35	50	10	0,140
3615 05	3/4"	15	5	65	37	50	13	0,200
3615 06	1"	20	5	75	45	62	15	0,330
3615 07	1 1/4"	25	5	87	49	62	19	0,545