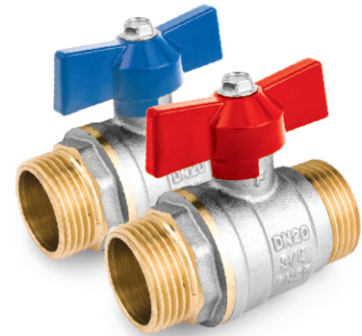


# Art. 125EFAR

z motykiem gwint z z

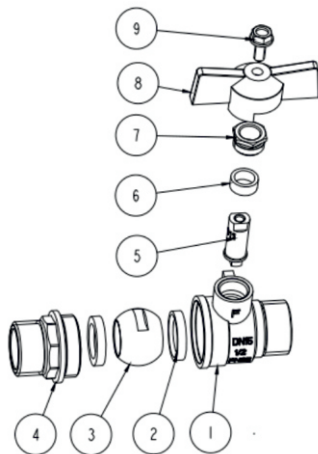
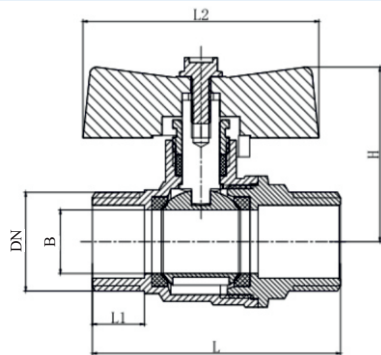
## KUREK KULOWY MOSIĘŻNY

## BRASS BALL VALVE



### Charakterystyka / Characteristics / Описание

- Zastosowanie: woda, powietrze, glikol / Application: water, air, glycol
- Zakres temperatury pracy / Temperature range -20°C ÷ +150°C
- Maksymalne ciśnienie pracy / Maximum working pressure 2,5 MPa
- Gwint / Thread ISO 228



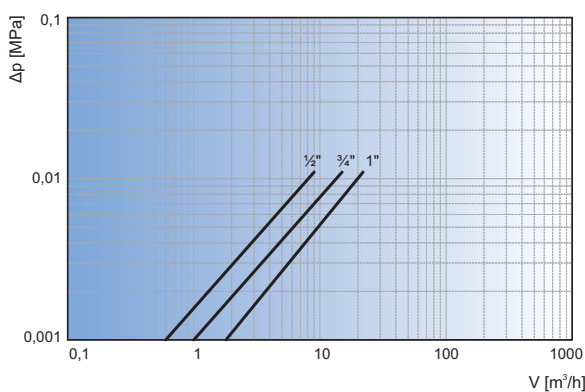
### Tabela wymiarowa / Dimensions

G	DN	B [mm]	L [mm]	L1 [mm]	L2 [mm]	H [mm]	W [g]
G½	15	14	53	11	50	37	127
G¾	20	18	60	13	50	40	180
G1	25	21	68	14	62	47	297

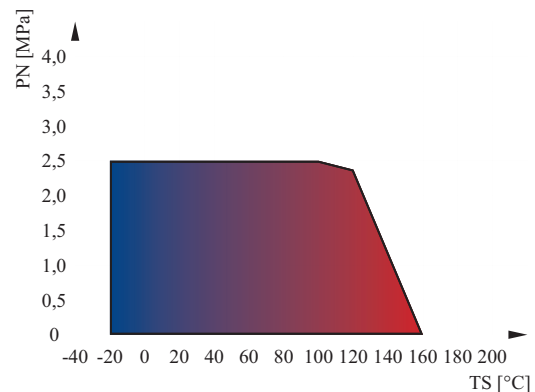
### Specyfikacja materiałowa / Material specification

L.p.	Nazwa części	Part	Materiał / Material
1	Korpus	Body	Mosiądz / Brass CW617N
2	Uszczelka kuli	Seat	PTFE
3	Kula	Ball	Mosiądz / Brass
4	Wkrętka	Screw plug	Mosiądz / Brass CW617N
5	Trzpień	Stem	Mosiądz / Brass
6	Uszczelnienie trzpienia	Stem packing	PTFE
7	Dławik	Gland nut	Mosiądz / Brass
8	Motyłek	Handle	Aluminium Y102
9	Śruba	Bolt	Stal / Steel

### Wykres spadku ciśnienia / Head loss diagram



### Wykres pola pracy kurka / Pressure-temperature diagram



Zastrzega się prawo do zmian konstrukcyjnych i błędów w druku / We reserve the right to construction modifications and printing errors

EFAR Sp.j. 61-357 • Poznań • ul. Gołężycka 27 • tel. +48 61 870 00 11 • fax +48 61 879 33 11 biuro@efar.com.pl www.efar.com.pl