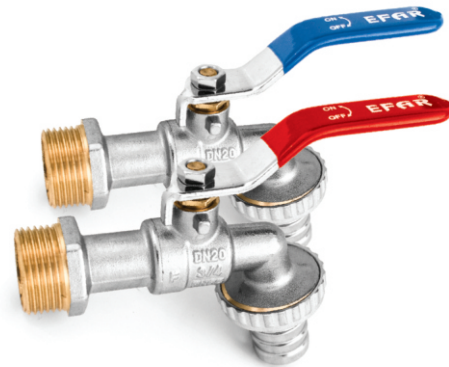


# Art. 128EFAR

z rączką

## KRAN CZERPALNY

## BIBCOK



### Charakterystyka / Characteristics / Описание

- Zastosowanie: woda, powietrze, glikol / Application: water, air, glycol
- Zakres temperatury pracy / Temperature range -20°C ÷ +100°C
- Maksymalne ciśnienie pracy / Maximum working pressure 2,5 MPa
- Gwint / Thread ISO 228

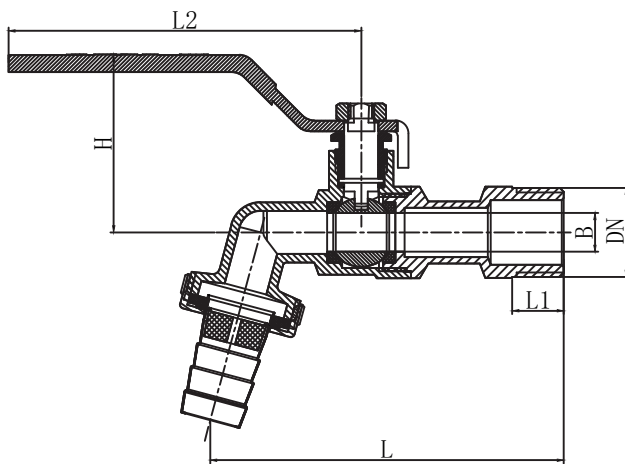
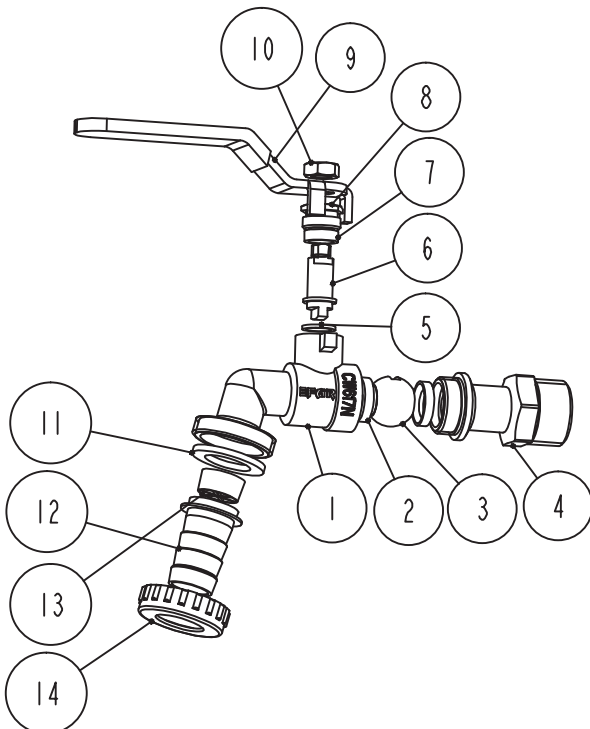


Tabela wymiarowa / Dimensions

G	DN	B [mm]	L [mm]	L1 [mm]	L2 [mm]	H [mm]	W [g]
G½	15	9	82	12	82	41	166
G¾	20	10	89	13	82	42	210



Specyfikacja materiałowa / Material specification

Lp.	Nazwa części	Part	Materiał / Material
1	Korpus	Body	Mosiądz / Brass CW617N
2	Uszczelka kuli	Seat	PTFE
3	Kula	Ball	Mosiądz / Brass
4	Wkrętka	Screw plug	Mosiądz / Brass CW617N
5	Uszczelka	Seat	PTFE
6	Trzpień	Stem	Mosiądz / Brass
7	Uszczelnienie trzpienia	Stem packing	PTFE
8	Dławik	Choke	Mosiądz / Brass
9	Rączka	Handle	Stal / Steel
10	Nakrętka	Nut	Stal / Steel
11	Uszczelka	Seat	NBR
12	Końcówka na wąż	Hose tip	Stal nierdzewna / Stainless steel
13	Aerator	Aerator	PE
14	Nakrętka	Nut	Mosiądz / Brass

Zastrzega się prawo do zmian konstrukcyjnych i błędów w druku / We reserve the right to construction modifications and printing errors

EFAR Sp.j. 61-357 • Poznań • ul. Gołężycka 27 • tel. +48 61 870 00 11 • fax +48 61 879 33 11 biuro@efar.com.pl www.efar.com.pl