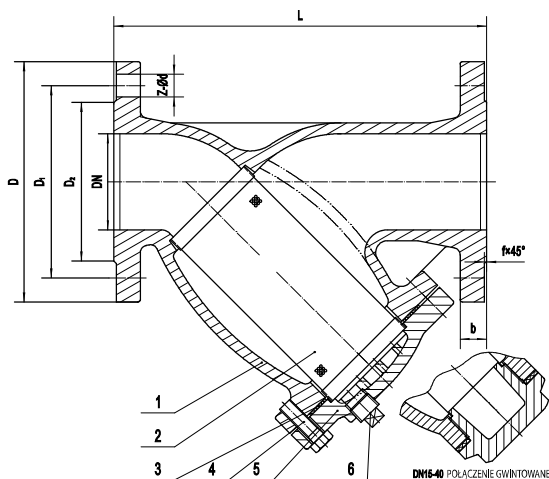


FILTR SIATKOWY KOŁNIERZOWY

FILTR SW823
DN15-400 / PN40



Nr	Nazwa	Materiał
1	Korpus	GP240GH
2	Wkład	AISI 304
3	Uszczelnienie	grafit + AISI304
4	Śruba	A193 B7
5	Pokrywa	GP240GH
6	Korek	A105

Zakres stosowania:

- Ciśnienie nominalne: PN 4,0 MPa
- Ciśnienie próbne korpusu: 6,0 MPa

Zastosowanie:

- Filtry siatkowe można montować w dowolnym położeniu na rurociągach, zwracając uwagę na przepływ czynnika, który powinien być zgodny z oznaczeniem na korpusie.
- Przeznaczone są do wody, pary, nieagresywnych płynów, powietrza, oleju oraz innych neutralnych czynników ciekłych i gazowych w zakresie temperatur od -29 do +425 °C.

Wymagania i badania:

- Wymiary przyłączeniowe kołnierzy wg PN-EN1092-1, przyłga B1
- Długość zabudowy wg PN-EN 558-1, szereg 1
- Badania i próby ciśnieniowe wg PN-EN 12266-1
- Świadectwo odbioru wg PN-EN 10204.
- Zawory poddano ocenie zgodności z dyrektywą PED 2014/68/UE

Podstawowe wymiary i waga:

DN	D (mm)	D1 (mm)	D2 (mm)	b-f (mm)	Z-Ød	L (mm)
15	95	65	45	16-2	4Ø14	130
20	105	75	58	18-2	4Ø14	150
25	115	85	68	18-2	4Ø14	160
32	140	100	78	18-2	4Ø18	180
40	150	110	88	18-3	4Ø18	200
50	165	125	102	20-3	4Ø18	230
65	185	145	122	22-3	8Ø18	290
80	200	160	138	24-3	8Ø18	310
100	235	190	162	24-3	8Ø22	350
125	270	220	188	26-3	8Ø26	400
150	300	250	218	28-3	8Ø26	480
200	375	320	285	34-3	12Ø30	600
250	450	385	345	38-3	12Ø33	730
300	515	450	410	42-4	16Ø33	850
350	580	510	465	46-4	16Ø36	980
400	660	585	535	50-4	16Ø39	1100

Najwyższe dopuszczalne ciśnienie przy temperaturze medium:

T (°C)	20	100	150	200	250	300	350	400	425
P (bar)	40	34,2	33,3	31	28,3	25,7	24,1	22,8	13,1

Zastrzegamy sobie prawo do wprowadzania zmian technicznych bez powiadomienia.