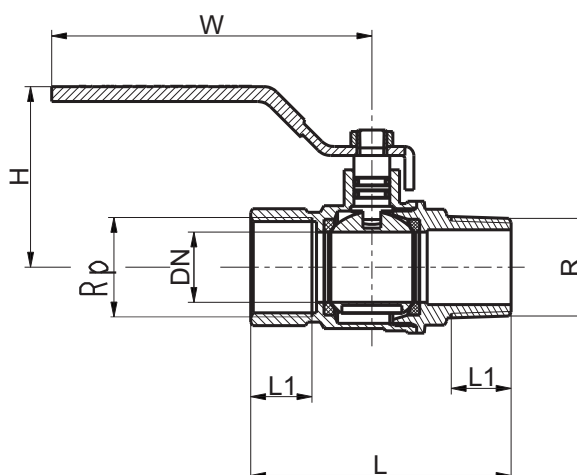
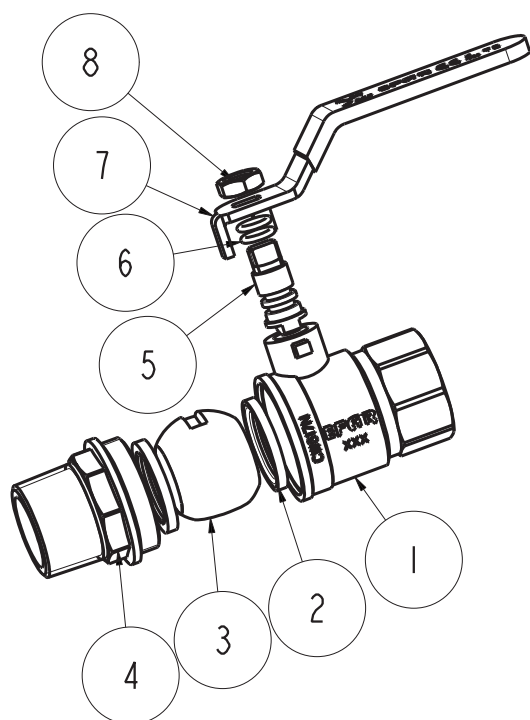


## KUREK KULOWY MOSIĘŻNY DO GAZU BRASS BALL VALVE FOR GAS SERVICE



### Charakterystyka / Characteristics

- Zastosowanie: gaz / Application: gas
- Zakres temperatury pracy / Temperature range -20°C + +60°C (T2)
- Maksymalne ciśnienie pracy / Maximum working pressure MOP 5-20
- Gwint Rp wg / Thread Rp acc. to PN-EN 10226-1:2006
- Projekt i wytwarzanie zgodnie z / Basic design and manufacture according to PN-EN 331:2005/A1:2011



### Specyfikacja materiałowa / Material specification

L.p.	Nazwa części	Part	Materiał / Material
1	Korpus	Body	CW617N
2	Uszczelka kuli	Seat	PTFE
3	Kula	Ball	CW617N
4	Wkrętka	Screw plug	CW617N
5	Trzpień	Stem	CW617N
6	O-ring	O-ring	NBR
7	Dźwignia	Handle	S235JR
8	Nakrętka	Nut	CW614N

### Tabela wymiarowa / Dimensions

Rp	R	DN	MOP [bar]	L [mm]	L1 [mm]	W [mm]	H [mm]	Waga [g]
Rp $\frac{3}{8}$ "	R $\frac{3}{8}$ "	10	5-20	55	12	80	41	129.3
Rp $\frac{1}{2}$ "	R $\frac{1}{2}$ "	15	5-20	66	15	96	46	207.3
Rp $\frac{3}{4}$ "	R $\frac{3}{4}$ "	20	5-20	77.7	18	92	49.2	296.3
Rp1"	R1"	25	5-20	87	20.5	107	60.3	465.9

Zastrzega się prawo do zmian konstrukcyjnych i błędów w druku / We reserve the right to construction modifications and printing errors

EFAR Sp.j. 61-357 • Poznań • ul. Gołężycka 27 • tel. +48 61 870 00 11 • fax +48 61 879 33 11 biuro@efar.com.pl www.efar.com.pl