

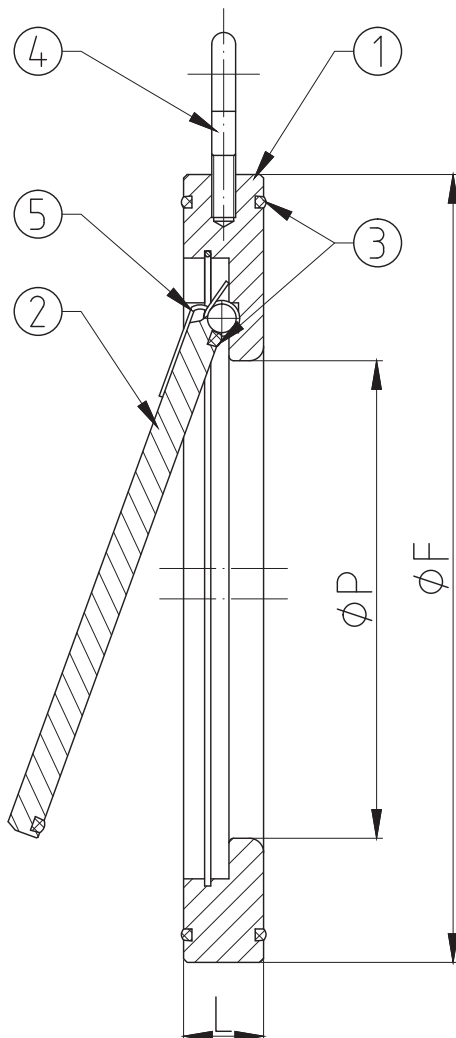
WKP1

▶ DN40 - DN200

ZAWÓR KLAPOWY MIĘDZYKOŁNIERZOWY

FLAP CHECK VALVE

ОБРАТНЫЙ КЛАПАН МЕЖФЛАНЦЕВЫЙ



Zastosowanie / Application / Применение

Płyny grupy 1 (oprócz gazu) wg Dyrektywy 2014/68/UE

Fluids in group 1 (excl. gas) according to Directive 2014/68/EU

Среды группы 1 (кроме природного газа) согласно Европейской Директиве 2014/68/EU

Tabela wymiarowa / Dimensions / Размеры

DN	PS [bar]	L [mm]	F [mm]	P [mm]	Kvs [m ³ /h]	W [kg]
40	16	15	94	21	20	0.7
50	16	15	109	30	44	0.9
65	16	15	129	41	76	1.3
80	16	17	144	50	145	1.8
100	16	17	164	75	250	2
125	16	18	195	96	420	3.1
150	16	21	221	118	710	4.5
200	16	28.5	276	155	1400	10

WKP1

► DN40 - DN200

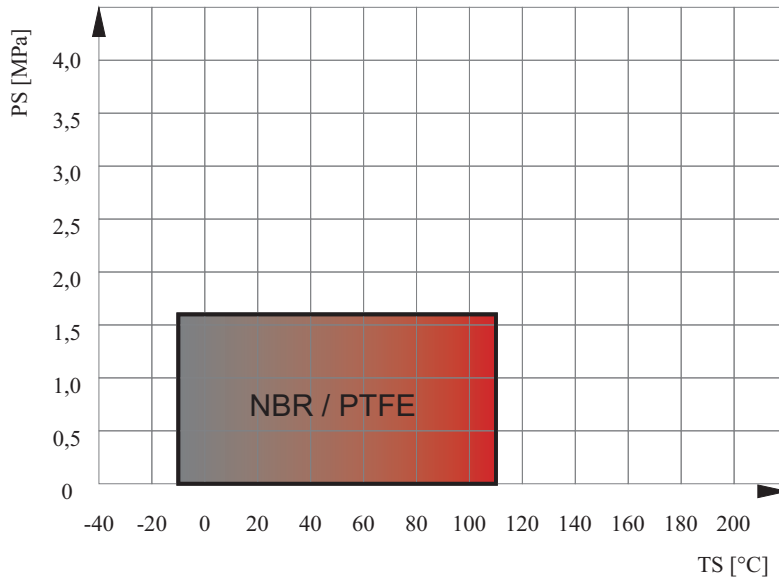
Charakterystyka / Characteristic / Описание

- Zaniżony przelot / Reduced bore / неполный проход
- Zawór nie może być stosowany bezpośrednio za pompami (warunkowo dopuszcza się montowanie w odległości nie mniejszej niż $L=10 \cdot DN$) lub w przypadku przepływu pulsacyjnego / The valve shouldn't be used directly behind pumps or in case of pulsating flow / Не устанавливать крана вблизи насосов, не использовать для пульсирующего потока

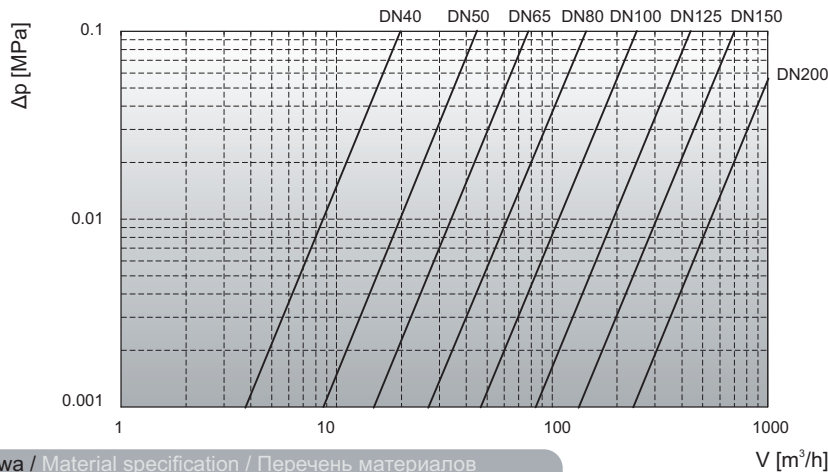
Zakres temperatury pracy /
Temperature range / Температуры
 $-10^{\circ}\text{C} \div +110^{\circ}\text{C}$

Ciśnienie pracy /
Working pressure / Давление
DN40 ÷ DN200 1,6 MPa

Wykres pola pracy kurka / Pressure-temperature limits / Зависимость температура-давление



Charakterystyka przepływu dla wody o temperaturze 20°C przez całkowicie otwarty zawór / Head losses diagram for water at 20°C through total open valve / Характеристика потока воды температурой 20°C через открытый шаровый кран



Specyfikacja materiałowa / Material specification / Перечень материалов

Lp.	Nazwa części	Part	Детали	Material / Material / Материал
1	Korpus	Body	Корпус	S355J2 + Zn / X5CrNi18-10
2	Klapka	Disc	Хлапушка	S355J2 + Zn / X5CrNi18-10
3	O-ring	O-ring	Уплотнение	NBR / PTFE ²⁾
4	Śruba z uchem	Hook bolt	Болт	
5 ¹⁾	Sprężyna	Spring	Пружина	12R10

1) - zamówienie specjalne / special order / спецзаказ

2) - w zależności od medium / depending on the medium / в зависимости от среды

Zastrzega się prawo do zmian konstrukcyjnych i błędów w druku / We reserve the right to construction modifications and printing errors / Мы оставляем за собой право изменять дизайн и печать ошибок