

Art. 5975 - 5976 - 5977- 5978 Reductor Manual Gear Operator

CARACTERISTICAS

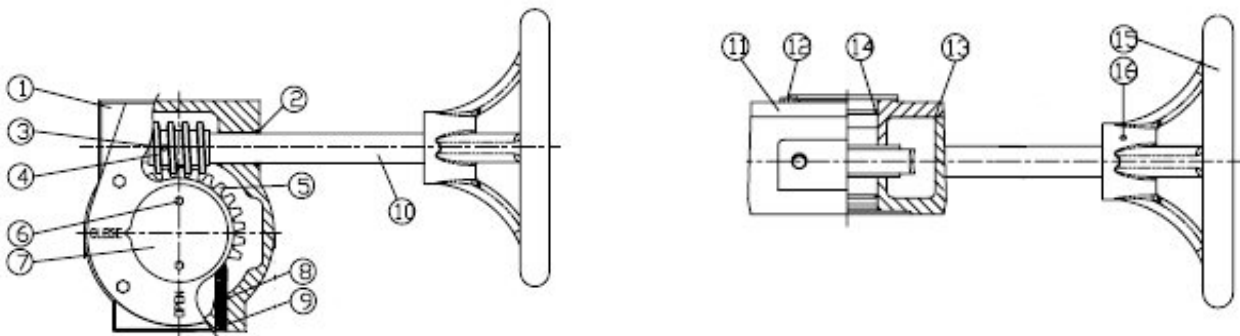
El reductor manual proporciona a la válvula una operación suave y lenta, reduce el esfuerzo necesario para abrir o cerrar especialmente en válvulas de gran tamaño. Evita el golpe de ariete por apertura o cierre rápido en la válvula. Posee indicador visual de posición. Conexión según norma ISO 5211. Tornillos de regulación de recorrido para apertura y cierre (90°).

CHARACTERISTICS

The gear operator provides the valve a smooth and slow operation, reduces the effort required to open or close especially on large valves. It prevents water hammer by opening or closing fast on the valve. It has visual position indicator. Connection according to ISO 5211 standard. Travel adjustment screws for opening and closing (90°).

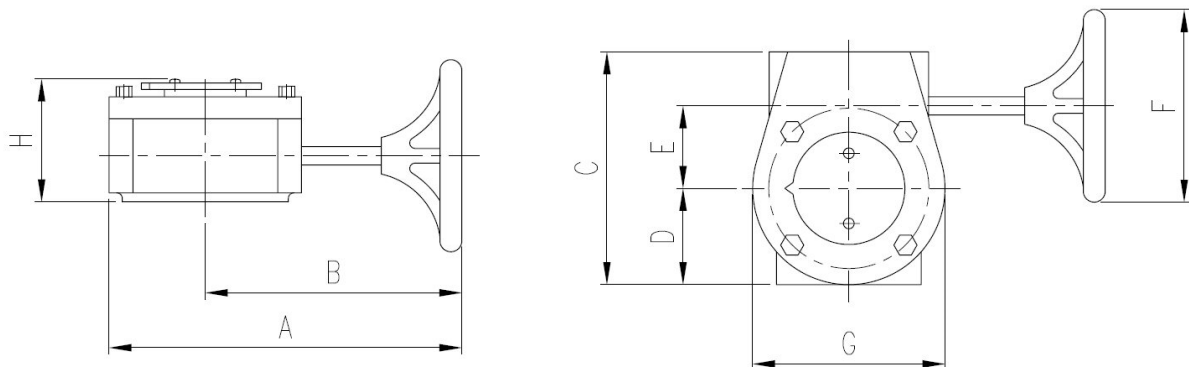


PARTES COMPONENTES / COMPONENTS PARTS

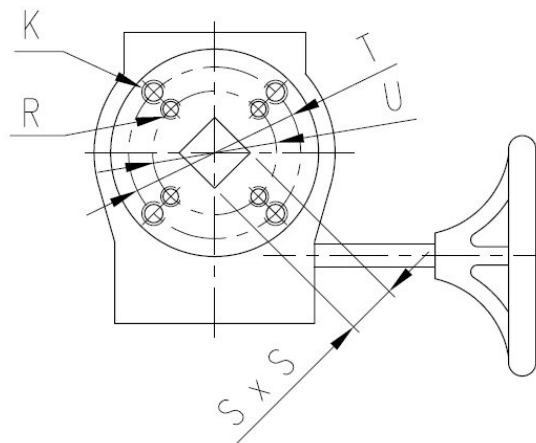


Nº	Denominación / Name	Material	Acabado Superficial / Surface Treatment
1	CARCASA / HOUSING	H. FUNDIDO / CAST IRON	PINTADA / PAINTED
2	RETEN / SEALING RING	NBR	-----
3	CHAVETA / PIN	ACERO / STEEL	-----
4	PIÑÓN / WORM	ACERO / STEEL	-----
5	CORONA / WORM GEAR	F. NODULAR / DUCTILE IRON	-----
6	TORNILLO / SCREW	ACERO / STEEL	CINCADO / ZINC PLATED
7	PLACA INDICADORA / INDICATOR	ACERO / STEEL	CINCADO / ZINC PLATED
8	TORNILLO REGULACIÓN / REGULATION SCREW	ACERO / STEEL	PAVONADO / BROWNING
9	TORNILLO / SCREW	ACERO / STEEL	PAVONADO / BROWNING
10	EJE / STEM	ACERO / STEEL	CINCADO / ZINC PLATED
11	TAPA CARCASA / HOUSING COVER	H. FUNDIDO / CAST IRON	PINTADA / PAINTED
12	TORNILLO / SCREW	ACERO / STEEL	CINCADO / ZINC PLATED
13	JUNTA / GASKET	PAPEL BASE GRAFITO / PAPER WITH GRAPHITE	-----
14	TORICA / O'RING	NBR	-----
15	VOLANTE / HANDWHEEL	H. FUNDIDO / CAST IRON	PINTADA / PAINTED
16	CHAVETA / PIN	ACERO / STEEL	-----

DIMENSIONES GENERALES / GENERAL DIMENSIONS



Ref.	Relación transmisión / Transfer Ratio	Par / Torque (Nm)	Dimensiones / Dimensions (mm)								Peso / Weight (Kg)
			A	B	C	D	E	F	G	H	
5975	24 : 1	300	210	121	127	54	45	200	105	70	4,90
5976	30 : 1	750	310	240	180	79	64	290	153	83	9,70
5977	50 : 1	1200	341	257	200	85	85	290	210	83	12,00
5977A	50 : 1	1200	341	257	200	85	85	290	210	83	12,00
5977B	50 : 1	1200	341	257	200	85	85	290	210	83	12,00
5978	80 : 1	2000	445	306	290	140	120	400	265	120	29,00
5978A	80 : 1	2000	445	306	290	140	120	400	265	120	29,00



Ref.	Relación transmisión / Transfer Ratio	Par / Torque (Nm)	Dimensiones / Dimensions (mm)				
			S x S	T	U	K	R
5975	24 : 1	300	17 X 17	F 07	F 05	M 8	M 6
5976	30 : 1	750	22 X 22	F 10	F 07	M 10	M 8
5977	50 : 1	1200	22 X 22	F 10	-	M 10	-
5977A	50 : 1	1200	22 X 22	F 12	-	M 12	-
5977B	50 : 1	1200	27 X 27	F 14	-	M 16	-
5978	80 : 1	2000	27 X 27	F 14	-	M 16	-
5978A	80 : 1	2000	36 X 36	F 14	-	M 16	-