

Art. 140G

FILTR STRAINER



Charakterystyka / Characteristics

- Zastosowanie: instalacje gazowe / Designed for gas installations
- Zakres temperatury pracy / Temperature range T2 (-20°C + +60°C)
- Maksymalne ciśnienie pracy / Maximum working pressure MOP 5 (0.5 MPa)
- Próba ciśnieniowa zgodnie z / Gas filter inspection and pressure test according to PN-EN 12266-1:2012
- Wytwarzanie zgodnie z / Manufacture according to standard PN-EN 331
- Średnica otworów wkładu filtracyjnego / The dimension of the filter element is $0,2 \pm 0,02$ mm

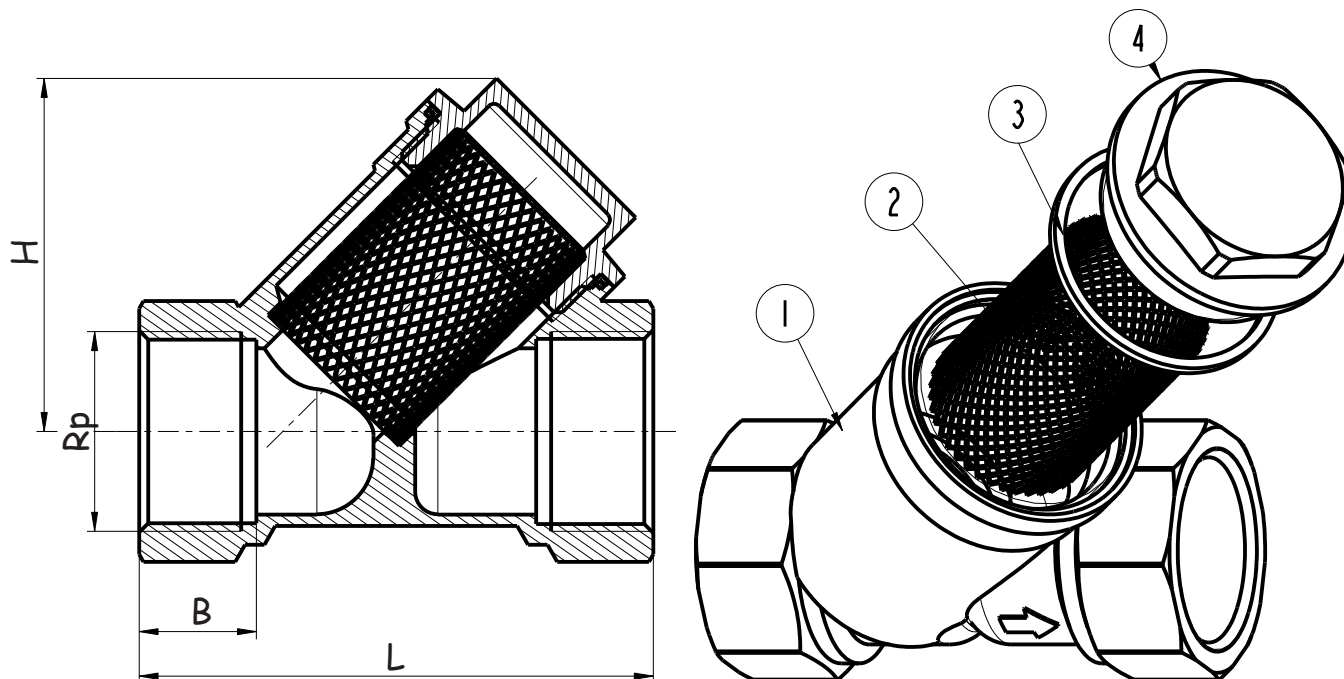


Tabela wymiarowa / Dimensions

Rp	DN	H [mm]	L [mm]	B [mm]	W [g]	Kvs [m ³ /h]
½"	15	39.7	56.5	13	152.5	3.19
¾"	20	47.1	68	15.5	224.5	6.5
1"	25	60	79	16.5	338	7.5

Specyfikacja materiałowa / Material specification

L.p.	Nazwa części	Part	Materiał / Material
1	Korpus	Body	mosiądz / brass - CW617N
2	Wkład filtrujący	Filter	stal nierdzewna / stainless steel - 1.4301
3	Uszczelka	O-ring	NBR (PN-EN 549)
4	Nakrętka	Cap	mosiądz / brass - CW617N

Zastrzega się prawo do zmian konstrukcyjnych i błędów w druku / We reserve the right to construction modifications and printing errors

EFAR Sp.j. 61-357 • Poznań • ul. Gołężycka 27 • tel. +48 61 870 00 11 • fax +48 61 879 33 11 biuro@efar.com.pl www.efar.com.pl