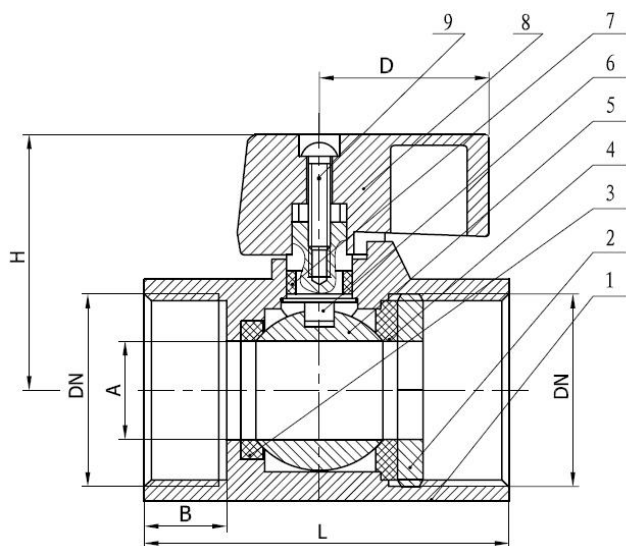


### Art. 5103



#### Zawór do wody mini Temp max 120°C Ciśnienie max 3,0 Mpa (30 bar)

DN	A	B	L	H	D
3/8"	8	10,5	40	26,8	18,5
1/2"	10	10	43,2	28	22,5



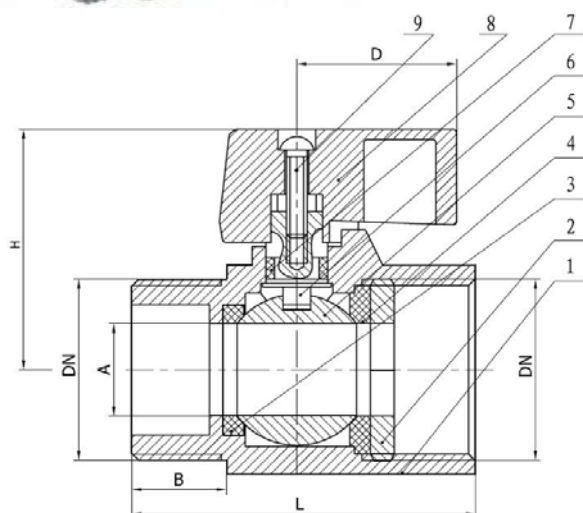
Nr	Opis	Material
9	Wkręt	Q235
8	Rączka	Al
7	O-Ring	NBR
6	Trzpień	HPb59-3
5	Kula	HPb57-3
4	Uszczelnienie	PTFE
3	Uszczelnienie	PTFE
2	Nakrętka	HPb59-3
1	Korpus	HPb59-3

### Art. 5104



#### Zawór do wody mini w-z Temp max 120°C Ciśnienie max 3,0 Mpa (30 bar)

DN	A	B	L	H	D
3/8"	8	10,5	40	26,8	18,5
1/2"	10	11,5	42,5	28	22,5



Nr	Opis	Material
9	Wkręt	Q235
8	Rączka	Al
7	O-Ring	NBR
6	Trzpień	HPb59-3
5	Kula	HPb57-3
4	Uszczelnienie	PTFE
3	Uszczelnienie	PTFE
2	Nakrętka	HPb59-3
1	Korpus	HPb59-3