

# PE-KOŁNIERZ

przyłącze PE-kołnierz /  
PE-flange connection /  
присоединение PE-фланец

## POŁĄCZENIA PE-STAL KOŁNIERZOWE I DO WSPAWANIA

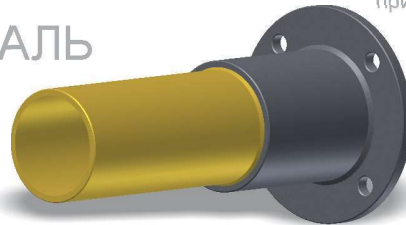
## PE-STEEL CONNECTIONS

# PE-WSPAW

przyłącze PE-wspaw /  
PE-welded connection /  
присоединение под приварку-PE

## ПРИСОЕДИНЕНИЯ PE-СТАЛЬ

► DN20 - DN500



Zastosowanie / Application / Применение

Gaz / Gas / Газ

Specyfikacja materiałowa / Material specification / Перечень материалов

Lp.	Nazwa części / Part / Детали	Material / Material / Материал
1	Kołnierz / Flange / фланец	S355J2
2	Rura / Pipe / труба	P355N
3	Obejma / Ring / Зажим	P355N
4	Rura PE / PE pipe / труба PE	PE 100

Materiały podane w tabeli lub równoważne /  
Materials in the table or equivalent / Материалы в таблице или эквивалент

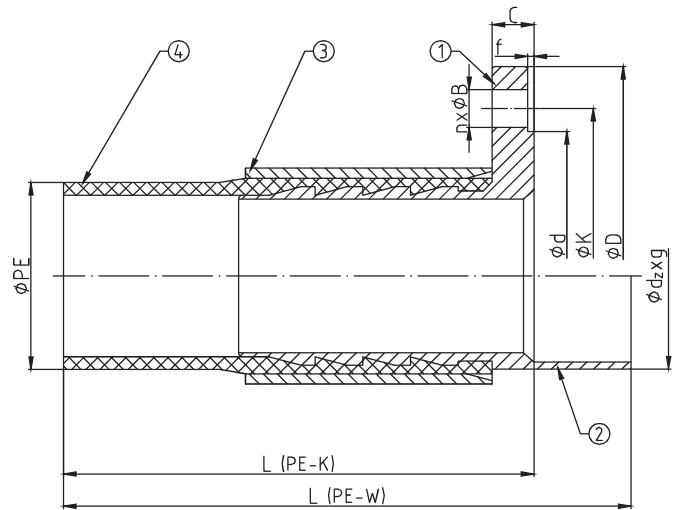


Tabela wymiarowa / Dimensions / Размеры

PE / DN		L [mm]		d <sub>c</sub> x g [mm] x [mm]	D [mm]	d [mm]	C [mm]	f [mm]	K [mm]	n (ilość)	B [mm]
SDR11	SDR17.6	PE-K	PE-W								
25 / 20	-	315	600	26.9x2.6	105	58	16	2	75	4	14
32 / 25	-	315	600	33.7x2.6	115	68	16	2	85	4	14
40 / 32	-	315	600	42.4x2.6	140	78	18	2	100	4	18
50 / 40	-	315	600	48.3x2.6	150	88	18	3	110	4	18
63 / 50	-	515	800	60.3x2.9	165	102	20	3	125	4	18
75 / 65		515	800	76.1x2.9	185	122	20	3	145	4	18
90 / 80		515	800	88.9x3.6	200	138	20	3	160	8	18
110 / 100		520	800	114.3x3.6	220	158	22	3	180	8	18
125 / 100											
160 / 125		520	800	139.7x4	250	188	22	3	210	8	18
160 / 150		520	800	168.3x7.1	285	212	24	3	240	8	22
180 / 150											
200 / 200		525	800	219.1x8	340	268	26	3	295	12	22
225 / 200											
250 / 200		700	900	273x6.3	405	320	29	3	355	12	26
250 / 250											
315 / 300		700	900	323.9x10	460	378	32	4	410	12	26
355 / 300											
355 / 350		700	900	355.6x8	520	429	35	4	470	16	26
400 / 350											
400 / 400		700	900	406.4x10	580	490	38	4	525	16	30
450 / 400											
500 / 500		700	900	508x11	715	610	46	4	650	20	33

Możliwe jest wykonanie połączenia według indywidualnego zamówienia klienta / Возможность изготовления по индивидуальному заказу

Kołnierze przyłączeniowe wg: / Flanged connections acc. to: / Фланцы согласно: PN-EN 1092-1

Powierzchnia uszczelniająca kołnierzy typ B1 / Flange facing type: B1 / Уплотнительная поверхность фланцев тип B1

PE-K - przyłącze PE-kołnierz / PE-flange connection / присоединение фланец-PE

PE-W - przyłącze PE-wspaw / PE-welded connection / присоединение под приварку-PE

Zastrzega się prawo do zmian konstrukcyjnych i błędów w druku / We reserve the right to construction modifications and printing errors / Мы оставляем за собой право изменять дизайн и печать ошибок