

WK4b

▶ DN10 - DN100

KUREK KULOWY KOŁNIERZOWY

FLANGED BALL VALVE

ШАРОВОЙ КРАН ФЛАНЦЕВЫЙ



Zastosowanie / Application / Применение

Gaz, substancje ropopochodne oraz inne płyny grupy 1 wg Dyrektywy 2014/68/UE / Gas, petrochemical substances and other fluids in group 1 according to Directive 2014/68/EU / Газ, нефтепродукты и другие среды группы 1 согласно Директиве 2014/68/EU

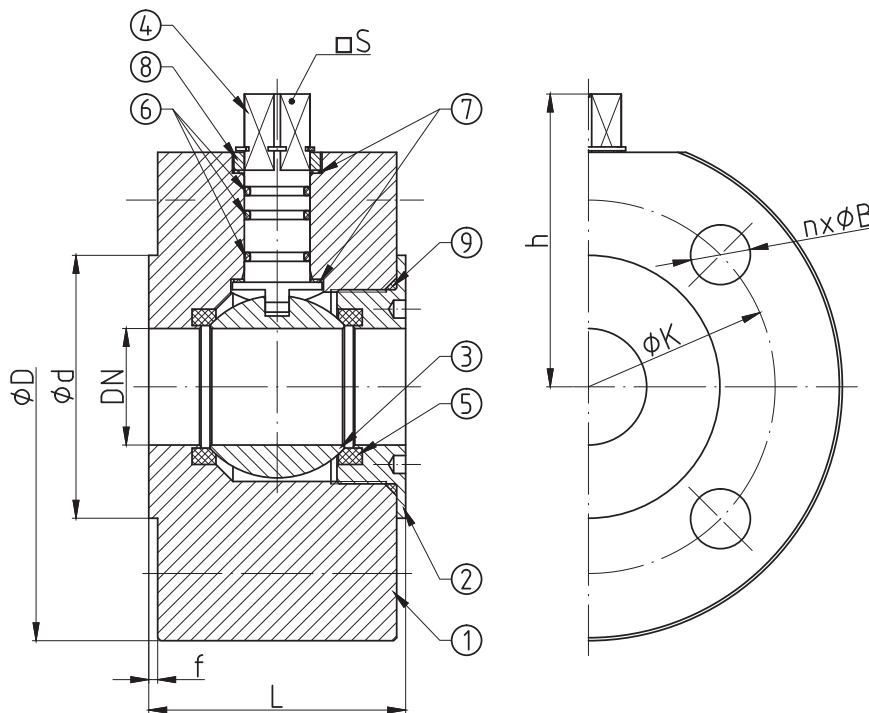


Tabela wymiarowa / Dimensions / Размеры

DN	PS [bar]	L [mm]	D [mm]	d [mm]	f [mm]	K [mm]	n (ilość)	B [mm]	h [mm]	H [mm]	l [mm]	□S [mm]	Kvs [m³/h]	W [kg]	M [Nm]
10 ¹⁾	63 - 100	45	100	40	2	70	4	14 / M12	57	100	140	-	8	2.2	9
15 ¹⁾	63 - 100	45	105	45	2	75	4	14 / M12	61	100	140	-	19	2.4	9
20 ¹⁾	63 - 100	55	130	58	2	90	4	18 / M16	64	105	140	-	36	4.7	15
25 ¹⁾	63 - 100	60	140	68	2	100	4	18 / M16	68	110	140	-	67	5.7	35
32	63 - 100	70	155	78	2	110	4	22 / M20	81	-	-	11	114	8.5	56
40	63 - 100	86	170	88	2	125	4	M20	98	-	-	17	202	12.7	71 / 108
50	63	96	180	102	2	135	4	M20	106	-	-	17	316	16	100
	100		195			145		M24						18.1	152
65	63	112	205	122	2	160	8	M20	123	-	-	22	597	22.5	201
	100		220			170		M24						25.9	305
80	63	140	215	138	2	170	8	M20	145	-	-	27	947	34.3	373
	100		230			180		M24						37	567
100	63	142 ²⁾	250	162	2	200	8	M24	162	-	-	27	1556	42.7	713
	100		265			210		M27						47.6	1084

M - moment otwarcia kurka kulowego przy maksymalnej różnicy ciśnień powiększony o 30% / maximal opening torque enlarged by 30% / крутящий момент крана при максимальной разнице давления 30%

F - minimalna wielkość przyłącza napędu wg: / minimal valve actuator attachment acc. to: / минимальное посадочное место согласно: PN-EN ISO 5211

1) - dźwignia w cenie / lever included / рычаг в цене

2) - po zamknięciu kula wychodzi poza krawędź zaworu / when closed the ball protrudes outside the valve outline / в закрытом положении шар выступает за поверхность фланцев

WK4b

▶ DN10 - DN100

Charakterystyka / Characteristic / Описание

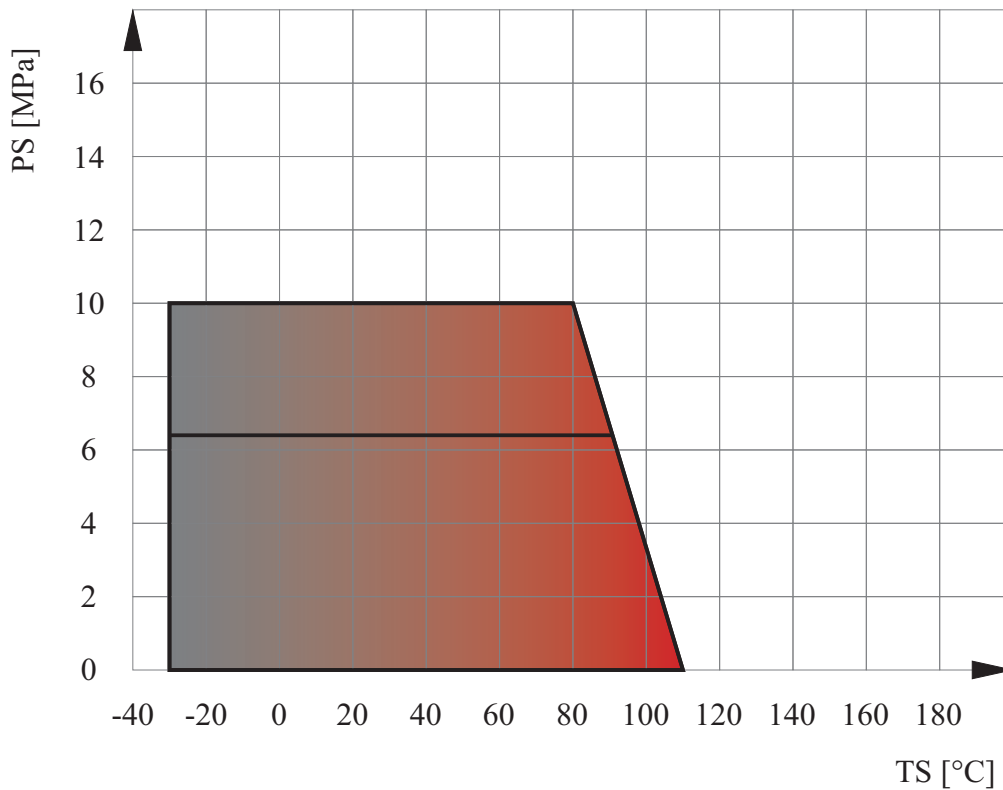
- Kołnierze przyłączeniowe wg: / Flanged connections acc. to: / Фланцы согласно: PN-EN 1092-1
- Powierzchnia uszczelniająca kołnierzy typ B1 / Flange facing type: B1 / Уплотнительная поверхность фланцев тип B1
- Pełen przelot / Full bore / Полный проход
- Kula pływająca / Floating ball / Плавающий шар
- Uszczelnienie trzpienia: O-ring / Steam sealing: O-ring / Кольцевое уплотнение штока
- Zawór rozbierny / Split body / Разборная конструкция

Zakres temperatury pracy /
Temperature range / Температуры
-30°C ÷ +110°C

Ciśnienie pracy /
Working pressure / Давление
DN10 ÷ DN100 6.3 ÷ 10 MPa



Wykres pola pracy kurka / Pressure-temperature limits / Зависимость температура-давление



Specyfikacja materiałowa / Material specification / Перечень материалов

L.p.	Nazwa części	Part	Детали	Material / Material / Материал
1	Korpus	Body	Корпус	P355NL1
2	Wkrętka	Screw plug	Втулка	P355NL1
3	Kula	Ball	Шар	X5CrNi18-10
4	Trzpień	Stem	Шток	X30Cr13
5	Uszczelka kuli	Seat	Уплотнение шара	PTFE
6	Uszczelnienie trzpienia	O-ring	Уплотнение штока	NBR
7	Podkładka ślizgowa	Thrust washer	Прокладка	PTFE
8	Ogranicznik	Limiter	Ограничитель	C45 + Zn
9	O-ring	O-ring	Уплотнение	NBR

Materiały podane w tabeli lub równoważne / Materials in the table or equivalent / Материалы в таблице или эквивалент

Zastrzega się prawo do zmian konstrukcyjnych i błędów w druku / We reserve the right to construction modifications and printing errors / Мы оставляем за собой право изменять дизайн и печать ошибок