

WK5b

► DN15 - DN125

KUREK KULOWY KOŁNIERZOWY

FLANGED BALL VALVE

ШАРОВОЙ КРАН ФЛАНЦЕВЫЙ



Zastosowanie / Application / Применение

Gas, substancje ropopochodne oraz inne płyny grupy 1 wg Dyrektywy 2014/68/UE / Gas, petrochemical substances and other fluids in group 1 according to Directive 2014/68/EU / Газ, нефтепродукты и другие среды группы 1 согласно Директиве 2014/68/EU

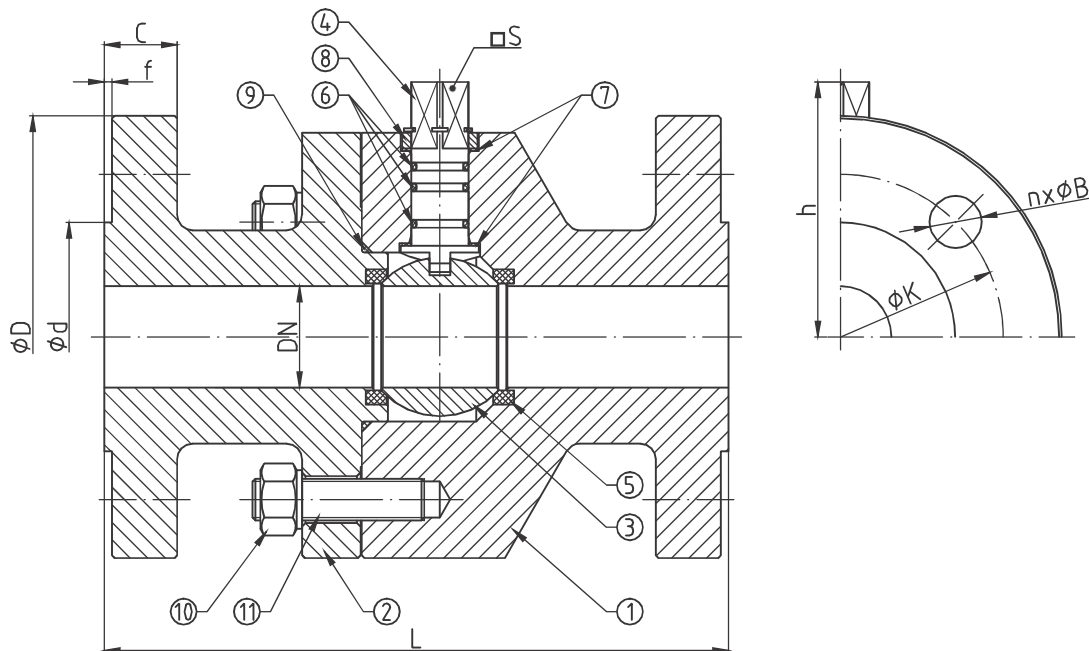


Tabela wymiarowa / Dimensions / Размеры

DN	PS [bar]	L [mm]	D [mm]	d [mm]	C [mm]	f [mm]	K [mm]	n (liczba)	B [mm]	h [mm]	H [mm]	l [mm]	□S [mm]	F	Kvs [m³/h]	W [kg]	M [Nm]
15 ¹⁾	63 - 100	210	105	45	20	2	75	4	14	61	100	140	-	-	19	7.5	9
20 ¹⁾	63 - 100	230	130	58	22	2	90	4	18	64	105	140	-	-	36	13	15
25 ¹⁾	63 - 100	230	140	68	24	2	100	4	18	68	110	140	-	-	67	15.8	35
32	63 - 100	200	155	78	24	2	110	4	22	81	-	-	11	-	114	16.8	56
40	63 / 100	240	170	88	26	3	125	4	22	98	-	-	17	-	202	26.2	71 / 108
50	63	250	180	102	26	3	135	4	22	106	-	-	17	-	316	29.3	100
	100		195		28		145		26							35.7	152
65	63	270	205	122	26	3	160	8	22	123	-	-	22	-	597	41.7	201
	100		220		30		170		26							49.6	305
80	63	280	215	138	30	3	170	8	22	145	-	-	27	-	947	52.4	373
	100		230		34		180		26							58	567
100	63	330	250	162	32	3	200	8	26	162	-	-	27	-	1556	80.4	713
	100		265		36		210		30							86.2	1084
125	63	330	295	188	34	3	240	8	30	197	-	-	27	F12	2551	102.5	1087
	100	350	315		42		250		33							128.5	1654

M - moment otwarcia kurka kulowego przy maksymalnej różnicy ciśnień powiększony o 30% / maximal opening torque enlarged by 30% / крутящий момент крана при максимальной разнице давления 30%

F - minimalna wielkość przyłącza napędu wg: / minimal valve actuator attachment acc. to: / минимальное посадочное место согласно: PN-EN ISO 5211

1) - dźwignia w cenie / lever included / рычаг в цене

WK5b

► DN15 - DN125

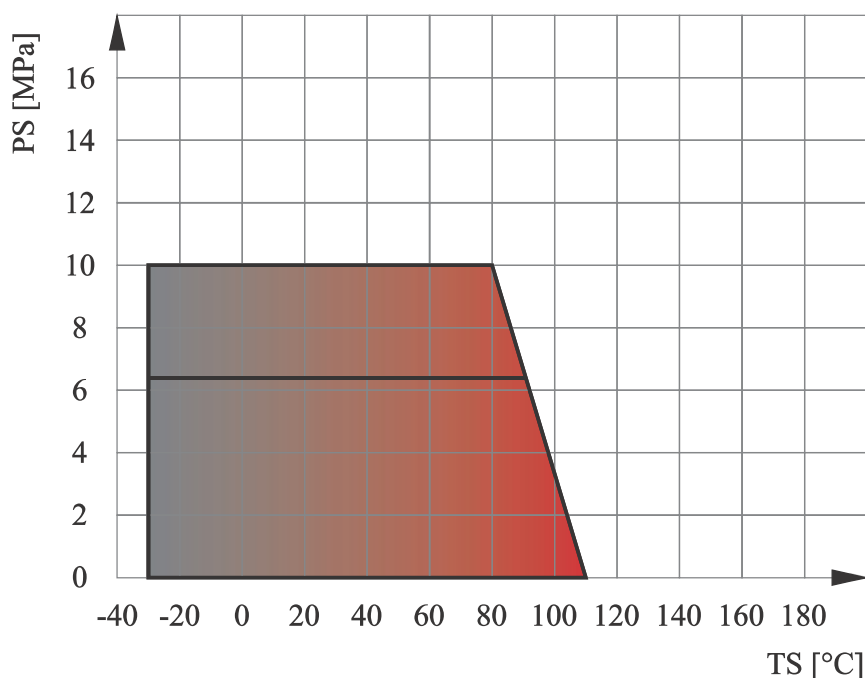
Charakterystyka / Characteristic / Описание

- Kołnierze przyłączeniowe wg: / Flanged connections acc. to: / Фланцы согласно: PN-EN 1092-1
- Powierzchnia uszczelniająca kołnierzy typ B1 / Flange facing type: B1 / Уплотнительная поверхность фланцев тип B1
- Długość zabudowy kurków kulowych kołnierzowych wg: / Face-to-Face lengths acc. to: / Строительная длина согласно: PN-EN 558-1
- Pełen przelot / Full bore / Полный проход
- Kula pływająca / Floating ball / Плавающий шар
- Uszczelnienie trzpienia: O-ring / Steam sealing: O-ring / Кольцевое уплотнение штока
- Zawór rozbieralny / Split body / Разборная конструкция

Zakres temperatury pracy /
Temperature range / Температуры
-30°C ÷ +110°C

Ciśnienie pracy /
Working pressure / Давление
DN15 ÷ DN125 6.3 ÷ 10 MPa

Wykres pola pracy kurka / Pressure-temperature limits / Зависимость температура-давление



Specyfikacja materiałowa / Material specification / Перечень материалов

L.p.	Nazwa części	Part	Детали	Material / Material / Материал
1	Korpus	Body	Корпус	P355NL1
2	Kryza	Body cap	Крышка	P355NL1
3	Kula	Ball	Шар	X5CrNi18-10
4	Trzpień	Stem	Шток	X30Cr13
5	Uszczelka kuli	Seat	Уплотнение шара	PTFE
6	Uszczelnienie trzpienia	O-ring	Уплотнение штока	NBR
7	Podkładka ślizgowa	Thrust washer	Прокладка	PTFE
8	Ogranicznik	Limiter	Ограничитель	C45 + Zn
9	O-ring	O-ring	Уплотнение	NBR
10	Nakrętka	Nut	Гайка	42CrMo4
11	Pręt gwintowany	Stud-bolt	Болт	42CrMo4

Materiały podane w tabeli lub równoważne / Materials in the table or equivalent / Материалы в таблице или эквивалент

Zastrzega się prawo do zmian konstrukcyjnych i błędów w druku / We reserve the right to construction modifications and printing errors / Мы оставляем за собой право изменять дизайн и печать ошибок