

# KURKI KULOWE Z KRÓĆCAMI PE

## BALL VALVES WITH PE END CONNECTIONS

## ШАРОВЫЕ КРАНЫ С ПОТРУБКАМИ PE



# WK6bPE

przyłącze PE-PE /  
PE-PE connection /  
присоединение PE-PE

# WK6baPE

przyłącze kołnierz-PE /  
flange-PE connection /  
присоединение фланец-PE

# WK6bcPE

przyłącze spaw-PE /  
welded-PE connection /  
присоединение под приварку-PE

Zastosowanie / Application / Применение

Gaz / Gas / Газ

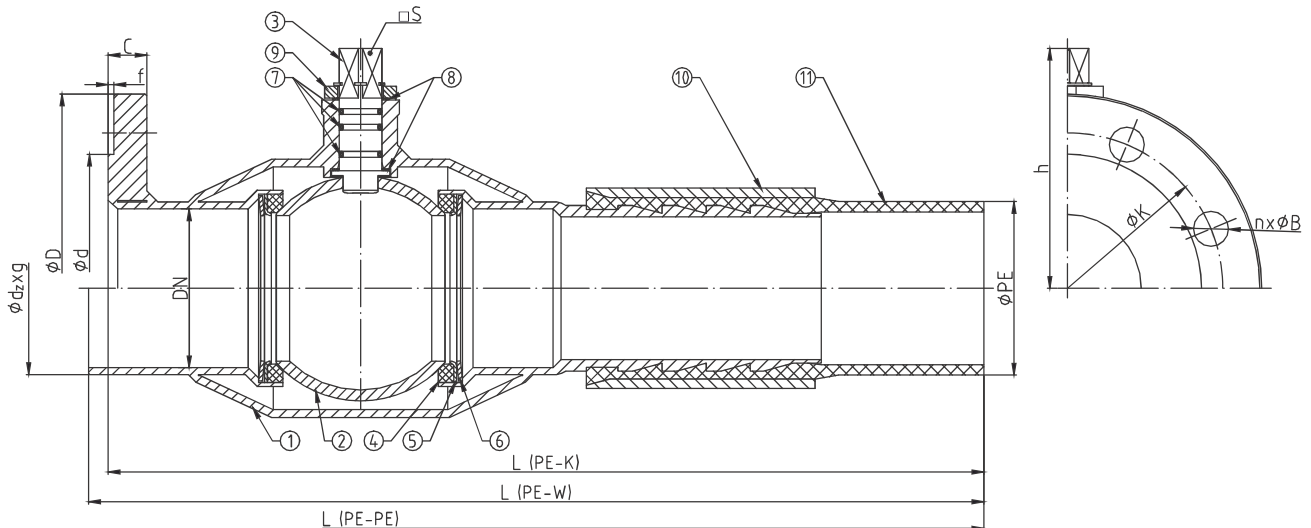


Tabela wymiarowa / Dimensions / Размеры

DN	PE		L [mm]			d <sub>z</sub> x g [mm] x [mm]	D [mm]	d [mm]	C [mm]	f [mm]	K [mm]	n (ilość)	B [mm]	h [mm]	H [mm]	I [mm]	□S [mm]	M [Nm]
	SDR11	SDR17.6	PE-PE	PE-K	PE-W													
20 <sup>1)</sup>	25	-	740	445	485	26.9x2.6	105	58	16	2	75	4	14	53	95	140	-	7
25 <sup>1)</sup>	32	-	760	460	495	33.7x2.6	115	68	16	2	85	4	14	57	98	140	-	16
32	40	-	780	480	505	42.4x2.6	140	78	18	2	100	4	18	82	-	-	11	25
40	50	-	800	500	520	48.3x2.6	150	88	18	3	110	4	18	86	-	-	11	48
50	63	-	1250	750	745	60.3x2.9	165	102	20	3	125	4	18	100	-	-	14	68
65	75	75	1260	765	760	76.1x2.9	185	122	20	3	145	4	18	110	-	-	14	68
80	90	90	1280	780	775	88.9x3.6	200	138	20	3	160	8	18	124	-	-	17	126
100	110	110	1320	810	810	114.3x4.5	220	158	22	3	180	8	18	142	-	-	17	241
	125	125																
125 <sup>2)</sup>	160	160	1345	835	835	139.7x4	250	188	22	3	210	8	18	163	-	-	22	368
	160	160																
150 <sup>2)</sup>	180	180	1370	860	860	168.3x7.1	285	212	24	3	240	8	22	198	-	-	27	677
	180	180																
200 <sup>2)</sup>	200	200	1440	920	920	219.1x8	340	268	26	3	295	12	22	237	-	-	27	1000
	225	225																
	250	225																

PE-PE - przyłącze PE-PE / PE-PE connection / присоединение PE-PE

PE-K - przyłącze PE-kołnierz / PE-flange connection / присоединение фланец-PE

PE-W - przyłącze PE-wspaw / PE-welded connection / присоединение под приварку-PE

M - moment otwarcia kurka kulowego przy maksymalnej różnicy ciśnień powiększony o 30% / maximal opening torque enlarged by 30% / крутящий момент крана при максимальной разнице давления 30%

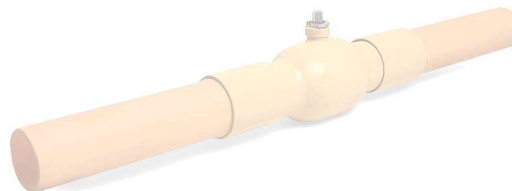
1) - dźwignia w cenie / lever included / рычаг в цене

2) - standardowo kompensacja jednostronna / one-sided compensation as a standard / односторонняя компенсация

# WK6bPE WK6baPE WK6bcPE

► DN20 - DN200

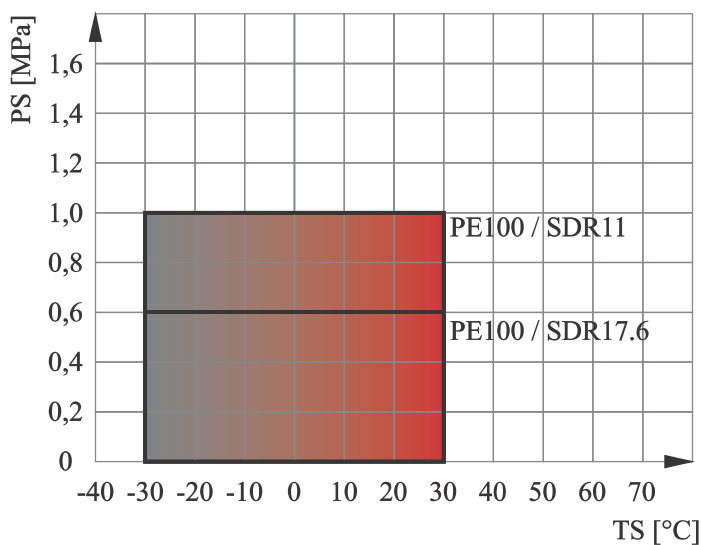
Zakres temperatury pracy /  
Temperature range / Температуры  
-30°C ÷ +30°C



## Charakterystyka / Characteristic / Описание

- Większe rozmiary kurków kulowych z króćcami PE na zamówienie specjalne / Bigger dimensions of ball valves with PE joints are available on special order / Большие диаметры шаровых кранов с потрубками PE по спец заказу
- Możliwe jest wykonanie połączenia według indywidualnego zamówienia klienta / Connections according to special customer order are available upon request / Возможность изготовления по индивидуальному заказу
- Kołnierze przyłączeniowe wg: / Flanged connections acc. to: / Фланцы согласно: **PN-EN 1092-1**
- Powierzchnia uszczelniająca kołnierzy typ B1 / Flange facing type: B1 / Уплотнительная поверхность фланцев тип B1
- Pelen przelot / Full bore / Полный проход
- Kula pływająca / Floating ball / Плавающий шар
- Uszczelnienie trzpienia: O-ring / Steam sealing: O-ring / Кольцевое уплотнение штока
- Zawór nierozbieralny / Fully welded body / Цельносварная конструкция
- Kompensacja dwustronna / Double-sided compensation / Двусторонняя компенсация

## Wykres pola pracy kurka / Pressure-temperature limits / Зависимость температура-давление



## Specyfikacja materiałowa / Material specification / Перечень материалов

L.p.	Nazwa części	Part	Детали	Material / Material / Материал
1	Korpus	Body	Корпус	P355N
2	Kula	Ball	Шар	S235JR + CrNi
3	Trzpień	Stem	Шток	X30Cr13
4	Uszczelka kuli	Seat	Уплотнение шара	PTFE
5	Podkładka uszczelki	Support ring	Прокладка	S235JR + Zn
6	Sprężyna	Spring	Пружина	50CrV4
7	Uszczelnienie trzpienia	O-ring	Уплотнение штока	NBR
8	Podkładka ślizgowa	Thrust washer	Прокладка	PTFE
9	Ogranicznik	Limiter	Ограничитель	C45 + Zn
10	Obejma	Ring	Зажим	P355N
11	Rura PE	PE pipe	Полиэтиленовая труба PE	PE 100

Materiały podane w tabeli lub równoważne / Materials in the table or equivalent / Материалы в таблице или эквивалент

Zastrzega się prawo do zmian konstrukcyjnych i błędów w druku / We reserve the right to construction modifications and printing errors / Мы оставляем за собой право изменять дизайн и печать ошибок