

# KUREK KULOWY DO CIEPŁOWNICTWA

## BALL VALVE APPLIED IN HEAT ENGINEERING

## ШАРОВОЙ КРАН ДЛЯ ОТОПЛЕНИЯ



# WKC1aPr1

przyłącze kołnierz-kołnierz /  
flange-flange connection /  
присоединение фланец-фланец

# WKC1cPr1

przyłącze spaw-wspaw /  
welded-welded connection /  
присоединение под приварку

► DN15 - DN65

### Zastosowanie / Application / Применение

Woda, powietrze oraz inne płyny grupy 2 wg Dyrektywy 2014/68/UE / Water, air and other fluids in group 2 according to Directive 2014/68/EU / Вода, воздух и другие среды группы 2 согласно Директиве 2014/68/EU

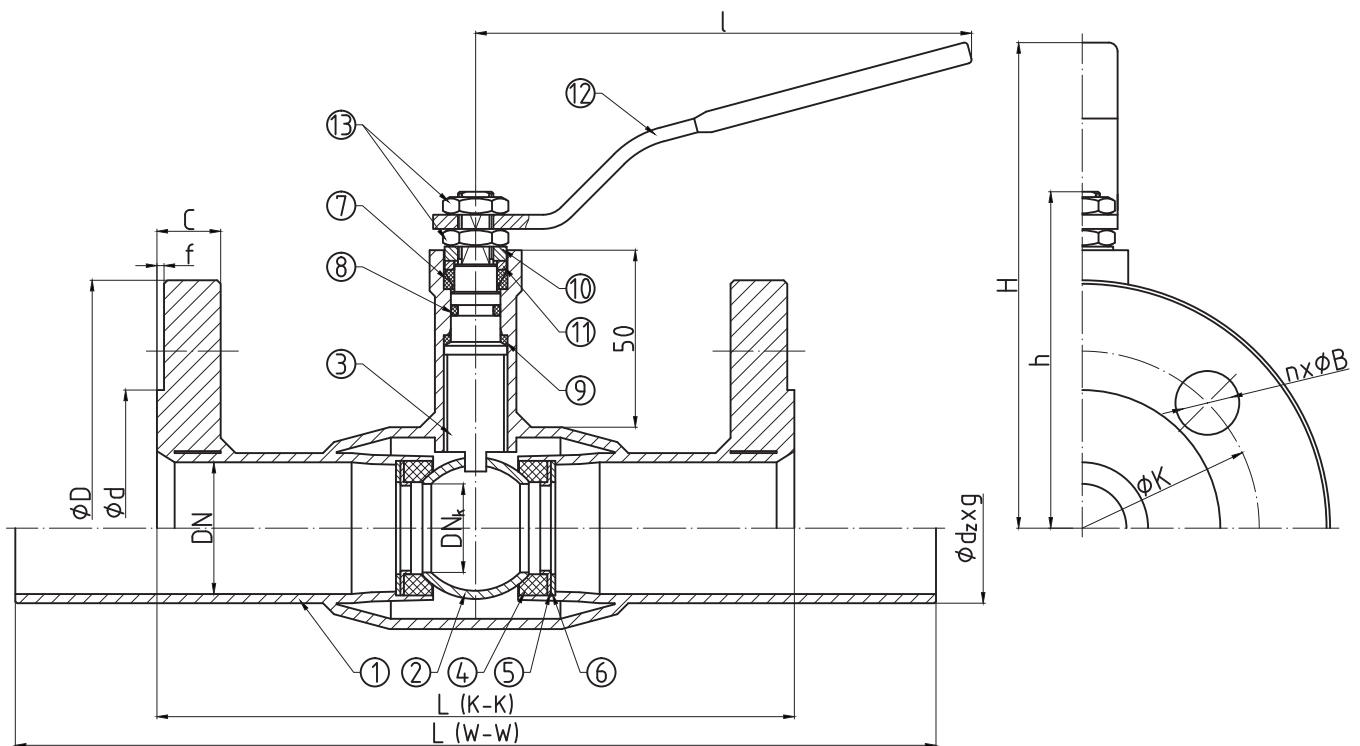


Tabela wymiarowa / Dimensions / Размеры

DN	PS [bar]	DN <sub>k</sub>	L [mm]		d <sub>x</sub> x g [mm] x [mm]	D [mm]	d [mm]	C [mm]	f [mm]	K [mm]	n (ilość)	B [mm]	h [mm]	H [mm]	l [mm]	Kvs [m <sup>3</sup> /h]	W [kg]		M [Nm]
			K-K	W-W													K-K	W-W	
15	16 - 40	10	130	230	21.3x2.3	95	45	14	2	65	4	14	85	128	140	6	1.9	0.7	3
20	16 - 40	15	150	230	26.9x2.6	105	58	16	2	75	4	14	88	131	140	15	2.6	0.9	4
25	16 - 40	20	160	230	33.7x2.6	115	68	16	2	85	4	14	91	134	140	30	3.1	1.1	7
32	16 - 40	25	180	260	42.4x2.6	140	78	18	2	100	4	18	95	138	140	41	4.7	1.3	16
40	16 - 40	32	200	260	48.3x2.6	150	88	18	3	110	4	18	112	146	200	72	6.1	2.2	25
50	16 - 40	40	230	300	60.3x2.9	165	102	20	3	125	4	18	118	152	200	104	8	2.9	48
65	16	50	270	300	76.1x2.9	185	122	20	3	145	4	18	125	159	200	160	9.9	3.8	34
	22							8									10.6		47

K-K - przyłącze kołnierz-kołnierz / flange-flange connection / присоединение фланец-фланец

W-W - przyłącze spaw-wspaw / welded-welded connection / присоединение под приварку

M - moment otwarcia kurka kulowego przy maksymalnej różnicy ciśnień powiększony o 30% / maximal opening torque enlarged by 30% / крутящий момент крана при максимальной разнице давления 30%

# WKC1aPr1 WKC1cPr1

► DN15 - DN65

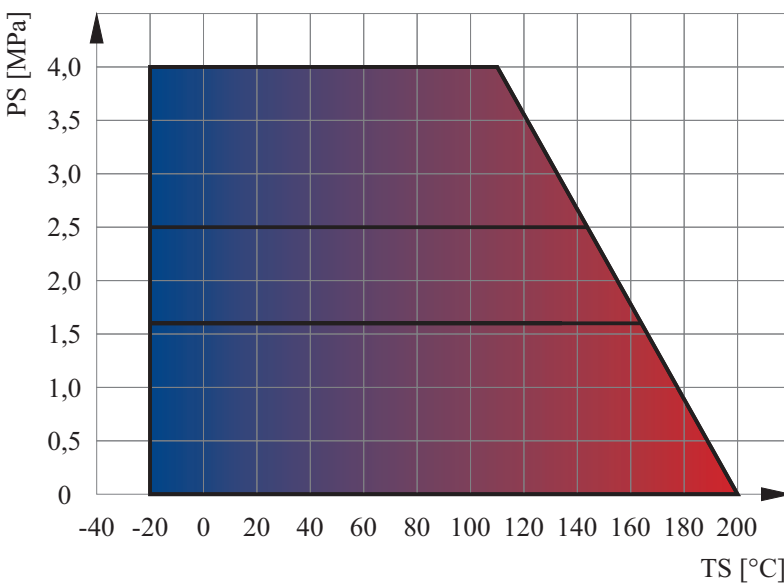
Zakres temperatury pracy /  
Temperature range / Температуры  
**-20°C ÷ +200°C**

Ciśnienie pracy /  
Working pressure / Давление  
DN15 ÷ DN50 **1,6 ÷ 4,0 MPa**  
DN65 **1,6 ÷ 2,5 MPa**

## Charakterystyka / Characteristic / Описание

- Kołnierze przyłączeniowe wg: / Flanged connections acc. to: / Фланцы согласно: PN-EN 1092-1
- Powierzchnia uszczelniająca kołnierzy typ B1 / Flange facing type: B1 / Уплотнительная поверхность фланцев тип B1
- Długość zabudowy kurków kulowych kołnierzowych wg: / Face-to-Face lengths acc. to: / Строительная длина согласно: PN-EN 558-1
- Długość zabudowy kurków kulowych do spawania wg: / Edge-to-Edge lengths acc. to: / Строительная длина согласно: PN-EN 12982
- Zaniżony przełot / Reduced bore / Неполный проход
- Kula pływająca / Floating ball / Плавающий шар
- Uszczelnienie trzpienia: dławnica + O-ring / Steam sealing: gland + O-ring / сальниковое уплотнение штока
- Zawór nierozbieralny / Fully welded body / Цельносварная конструкция
- Kompensacja dwustronna / Doubled-sided compensation / Двусторонняя компенсация

## Wykres pola pracy kurka / Pressure-temperature limits / Зависимость температура-давление



## Specyfikacja materiałowa / Material specification / Перечень материалов

L.p.	Nazwa części	Part	Детали	Material / Material / Материал
1	Korpus	Body	Корпус	P235GH
2	Kula	Ball	Шар	X5CrNi18-10
3	Trzpień	Stem	Шток	X30Cr13
4	Uszczelka kuli	Seat	Уплотнение шара	PTFE+C
5	Podkładka uszczelki	Support plate	Прокладка	S235JR + Zn
6	Sprężyna	Spring	Пружина	50CrV4
7	Uszczelnienie trzpienia	Packing gland	Уплотнение штока	PTFE
8	Uszczelnienie trzpienia	O-ring	Уплотнение	EPDM
9	Podkładka ślizgowa	Thrust washer	Прокладка	PTFE
10	Ogranicznik	Limiter	Ограничитель	C45 + Zn
11	Pierścień dociskowy	Pressing ring	Кольцо давления	S235JR + Zn
12	Dźwignia	Handle	Ручка	S235JR
13	Nakrętka	Nut	Гайка	PN-EN ISO 4035

Zastrzega się prawo do zmian konstrukcyjnych i błędów w druku / We reserve the right to construction modifications and printing errors / Мы оставляем за собой право изменять дизайн и печать ошибок