

WKC4a

► DN15 - DN40

KUREK KULOWY KOŁNIERZOWY

FLANGED BALL VALVE

ШАРОВОЙ КРАН ФЛАНЦЕВЫЙ



Zastosowanie / Application / Применение

Ciepłownictwo, woda, para oraz inne płyny grupy 2 wg Dyrektywy 2014/68/UE / Heat engineering, water, steam and other fluids in group 2 according to Directive 2014/68/EU / Теплосети, вода, пар и другие среды группы 2 согласно директиве 2014/68/EU

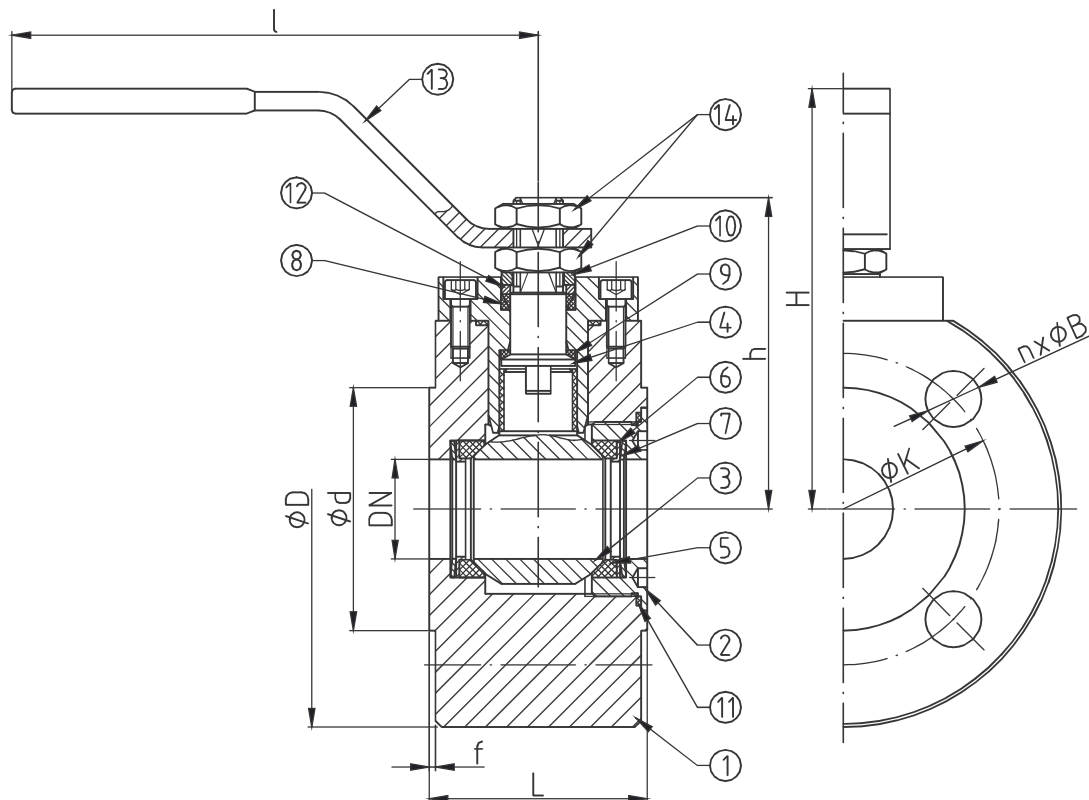


Tabela wymiarowa / Dimensions / Размеры

| DN | PS [bar] | L [mm] | D [mm] | d [mm] | f [mm] | K [mm] | n (ilość) | B [mm] | h [mm] | H [mm] | I [mm] | rS [mm] | F | Kvs [m ³ /h] | W [mm] | M [Nm] |
|----|----------|--------|--------|--------|--------|--------|-----------|--------|--------|--------|--------|------------------|-------------------|-------------------------|--------|--------|
| 15 | 16 - 40 | 45 | 95 | 45 | 2 | 65 | 4 | 14 | 71 | 112 | 140 | 11 ¹⁾ | F05 ¹⁾ | 19 | 2.2 | 4 |
| 20 | 16 - 40 | 55 | 105 | 58 | 2 | 75 | 4 | 14 | 74 | 116 | 140 | 11 ¹⁾ | F05 ¹⁾ | 36 | 3.2 | 7 |
| 25 | 16 - 40 | 60 | 115 | 68 | 2 | 85 | 4 | 14 | 79 | 120 | 140 | 11 ¹⁾ | F05 ¹⁾ | 67 | 4.1 | 16 |
| 32 | 16 - 40 | 70 | 140 | 78 | 2 | 100 | 4 | 18 | 100 | 157 | 200 | 11 ¹⁾ | F05 ¹⁾ | 114 | 7.2 | 25 |
| 40 | 16 - 40 | 75 | 150 | 88 | 3 | 110 | 4 | 18 | 105 | 163 | 200 | 11 ¹⁾ | F05 ¹⁾ | 202 | 9 | 48 |

M - moment otwarcia kurka kulowego przy maksymalnej różnicy ciśnień powiększony o 30% / maximal opening torque enlarged by 30% / крутящий момент крана при максимальной разнице давления 30%

F - minimalna wielkość przyłącza napędu wg: / minimal valve actuator attachment acc. to: / минимальное посадочное место согласно: PN-EN ISO 5211

1) - zamówienie specjalne / special order / спецзаказ

WKC4a

► DN15 - DN40

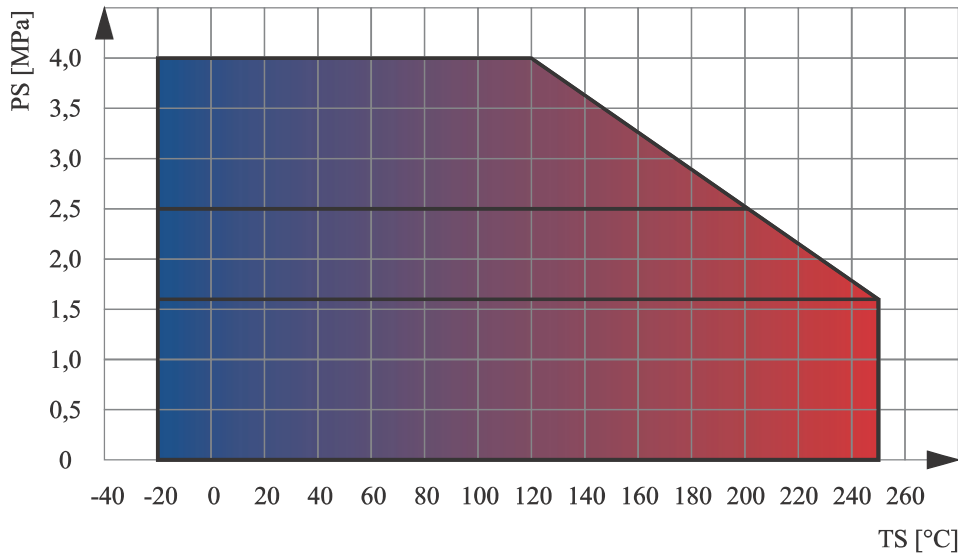
Zakres temperatury pracy /
Temperature range / Температуры
-20°C ÷ +250°C

Ciśnienie pracy /
Working pressure / Давление
DN15 ÷ DN40 **1,6 ÷ 4,0 MPa**

Charakterystyka / Characteristic / Описание

- Kołnierze przyłączeniowe wg: / Flanged connections acc. to: / Фланцы согласно: PN-EN 1092-1
- Powierzchnia uszczelniająca kołnierzy typ B1 / Flange facing type: B1 / Уплотнительная поверхность фланцев тип B1
- Długość zabudowy kurków kulowych kołnierzowych wg: / Face-to-Face lengths acc. to: / Строительная длина согласно: PN-EN 558-1
- Pełen przełot / Full bore / Полный проход
- Kula jarzmiona / Trunnion-mounted ball / Шар в подшипниках
- Uszczelnienie trzpienia: dławnica / Steam sealing: gland / Сальниковое уплотнение штока
- Zawór rozbieralny / Split body / Разборная конструкция
- Kompensacja dwustronna / Double-sided compensation / Двусторонняя компенсация

Wykres pola pracy kurka / Pressure-temperature limits / Зависимость температура-давление



Specyfikacja materiałowa / Material specification / Перечень материалов

| L.p. | Nazwa części | Part | Детали | Material / Material / Материал |
|------|-------------------------|-----------------|------------------|--------------------------------|
| 1 | Korpus | Body | Корпус | P235GH + Zn |
| 2 | Wkrętka | Screw plug | Втулка | P235GH + Zn |
| 3 | Kula | Ball | Шар | X5CrNi18-10 |
| 4 | Trzpień | Stem | Шток | X30Cr13 |
| 5 | Uszczelka kuli | Seat | Уплотнение шара | PTFE+C |
| 6 | Podkładka uszczelki | Support ring | Прокладка | S235JR + Zn |
| 7 | Sprężyna | Spring | Пружина | 50CrV4 |
| 8 | Uszczelnienie trzpienia | Packing gland | Уплотнение штока | PTFE |
| 9 | Podkładka ślizgowa | Thrust washer | Прокладка | PTFE |
| 10 | Ogranicznik | Limiter | Ограничитель | C45 + Zn |
| 11 | Uszczelnienie wkrętki | Screw plug seal | Уплотнение | PTFE |
| 12 | Pierścień dociskowy | Pressing ring | Кольцо давления | S235JR + Zn |
| 13 | Dźwignia | Handle | Ручка | S235JR |
| 14 | Nakrętka | Nut | Гайка | PE-EN ISO 4035 |

Materiały podane w tabeli lub równoważne / Materials in the table or equivalent / Материалы в таблице или эквивалент

Zastrzega się prawo do zmian konstrukcyjnych i błędów w druku / We reserve the right to construction modifications and printing errors / Мы оставляем за собой право изменять дизайн и печать ошибок