

# KUREK KULOWY KOŁNIERZOWY Z PŁASZCZEM GRZEWCZYM

# WKPG

► DN20 - DN100

## HEATED FLANGED BALL VALVE

## ШАРОВОЙ КРАН ФЛАНЦЕВОЙ С МЕХАНИЗМОМ ПОДДЕРЖКИ ТЕМПЕРАТУРЫ

Zastosowanie / Application / Применение

Ciężkie oleje opałowe, masy bitumiczne i inne czynniki wymagające podwyższonej temperatury w celu utrzymania ich płynności / Crude oil fractions and other fluids congealing at ambient temperature / Масло, мазут, среды где нужен подогрев

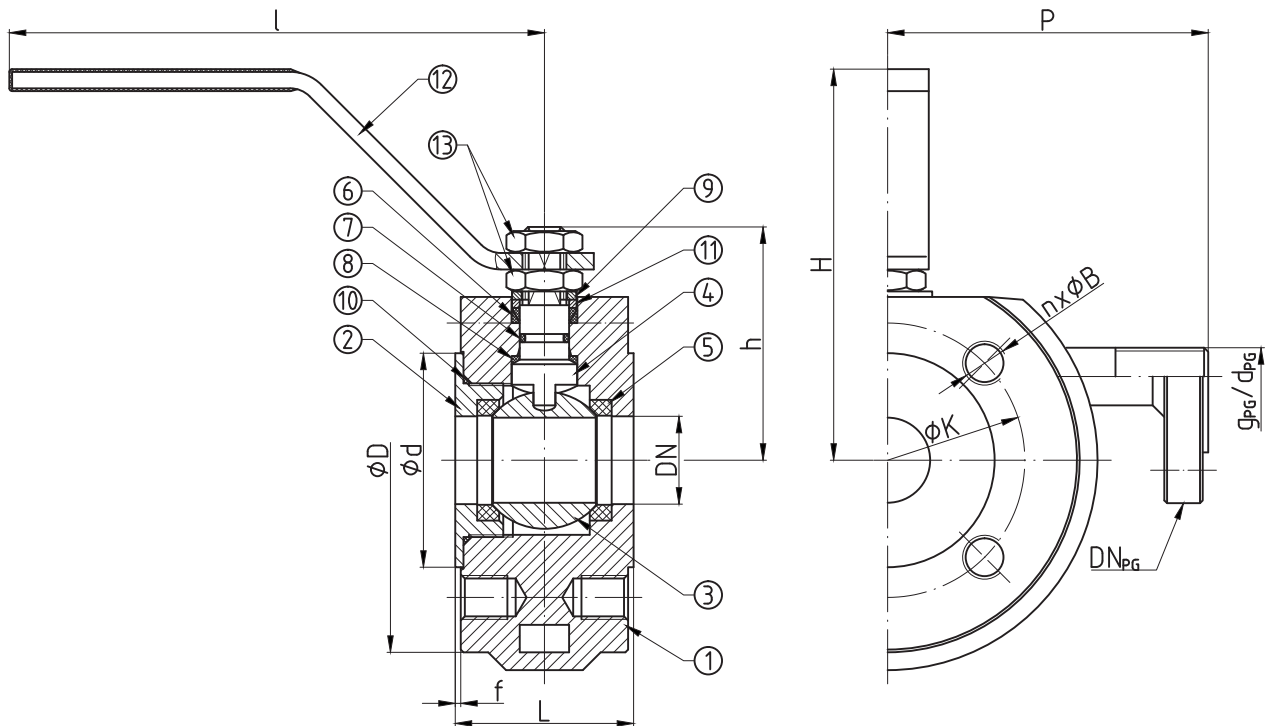


Tabela wymiarowa / Dimensions / Размеры

DN	PS [bar]	L [mm]	D [mm]	d [mm]	f [mm]	K [mm]	n (ilość)	B [mm]	h [mm]	H [mm]	I [mm]	S [mm]	P [mm]	DN <sub>pg</sub>	d <sub>pg</sub> [mm] x [mm]	g <sub>pg</sub> [mm]	Kvs [m³/h]	W <sup>2</sup> [kg]	M [Nm]
20 <sup>1)</sup>	16 - 40	75	105	58	2	75	4	M12	65	105	140	-	90	10	17.2x2.3	G¾	36	5.5	7
25 <sup>1)</sup>	16 - 40	80	115	68	2	85	4	M12	69	110	140	-	95	10	17.2x2.3	G¾	67	6.9	16
32 <sup>1)</sup>	16 - 40	90	140	78	2	100	4	M16	85	143	200	-	120	15	21.3x2.3	G½	114	11.1	25
40 <sup>1)</sup>	16 - 40	100	150	88	2	110	4	M16	91	149	200	-	130	15	21.3x2.3	G½	202	13.2	48
50 <sup>1)</sup>	16 - 40	110	165	102	2	125	4	M16	97	155	200	-	140	20	26.9x2.6	G¾	316	15.8	68
65	16	105	185	122	2	145	4	M16	137	-	-	19	150	25	33.7x2.6	G1	597	18.4	68
80	16	130	200	138	2	160	8	M16	144	-	-	22	150	25	33.7x2.6	G1	947	26.4	126
100	16	160	220	158	2	180	8	M16	180	-	-	22	170	25	33.7x2.6	G1	1556	38.9	241

Przyłącza końcówki grzewczej według uzgodnień z klientem / Heating ends according to customer / Присоединение обогрева после совета с клиентом

M - moment otwarcia kurka kulowego przy maksymalnej różnicy ciśnień powiększony o 30% / maximal opening torque enlarged by 30% / крутящий момент крана при максимальной разнице давления 30%

1) - dźwignia w cenie / lever included / рычаг в цене

3) - wagi kurków kulowych z końcówkami grzewczymi kołnierzowymi / weights of heated ball valves with flanged heat supply ends / вес шаровых кранов с обогревательным фланцевым соединением

# WKPG

▶ DN20 - DN100

## Charakterystyka / Characteristic / Описание

- Kołnierze przyłączeniowe wg: / Flanged connections acc. to: / Фланцы согласно: PN-EN 1092-1
- Powierzchnia uszczelniająca kołnierzy typ B1 / Flange facing type: B1 / Уплотнительная поверхность фланцев тип B1
- Pełen przelot / Full bore / Полный проход
- Kula pływająca / Floating ball / Плавающий шар
- Uszczelnienie trzpień: dławnica + O-ring / Steam sealing: gland + O-ring / Сальниковое уплотнение штока
- Zawór rozbierny / Split body / Разборная конструкция

Zakres temperatury pracy /  
Temperature range / Температуры

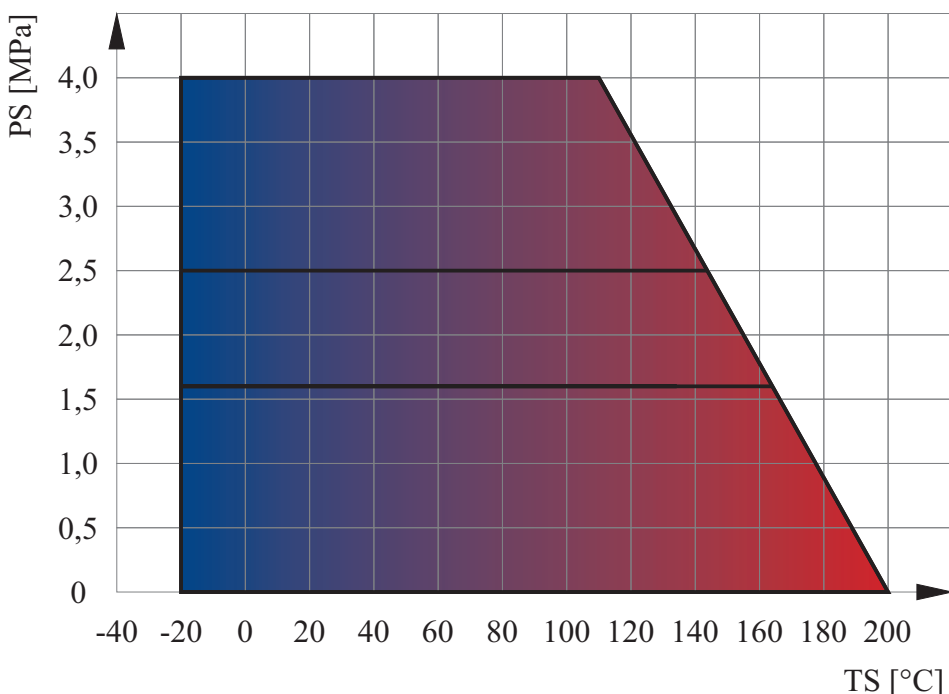
**-20°C ÷ +200°C**

Ciśnienie pracy /  
Working pressure / Давление

DN20 ÷ DN50 **1,6 ÷ 4,0 MPa**

DN65 ÷ DN100 **1,6 MPa**

## Wykres pola pracy kurka / Pressure-temperature limits / Зависимость температура-давление



## Specyfikacja materiałowa / Material specification / Перечень материалов

L.p.	Nazwa części	Part	Детали	Material / Material / Материал
1	Korpus	Body	Корпус	P355N
2	Wkrętka	Screw plug	Втулка	P355N
3	Kula	Ball	Шар	X5CrNi18-10
4	Trzpień	Stem	Шток	X30Cr13
5	Uszczelka kuli	Seat	Уплотнение шара	PTFE+C
6	Uszczelnienie trzpień	Packing gland	Уплотнение штока	PTFE
7	Uszczelnienie trzpień	O-ring	Уплотнение	FKM
8	Podkładka ślizgowa	Thrust washer	Прокладка	PTFE
9	Ogranicznik	Limiter	Ограничитель	C45 + Zn
10	O-ring	O-ring	Уплотнение	FKM
11	Pierścień dociskowy	Pressing ring	Кольцо давления	S235JR + Zn
12	Dźwignia	Handle	Ручка	S235JR
13	Nakrętka	Nut	Гайка	PE-EN ISO 4035

Zastrzega się prawo do zmian konstrukcyjnych i błędów w druku / We reserve the right to construction modifications and printing errors / Мы оставляем за собой право изменять дизайн и печать ошибок